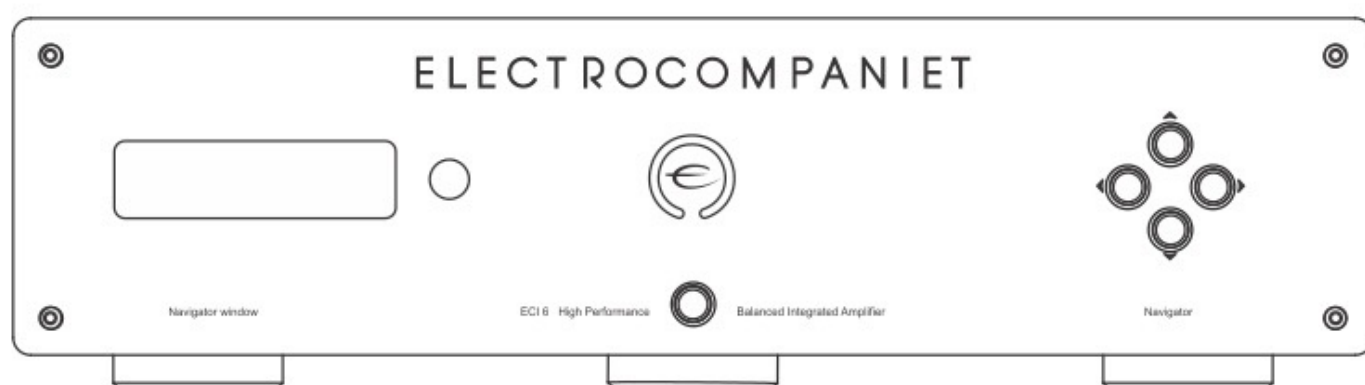




ELECTROCOMPANIET  
*If music really matters™*



## ECI 6

*Symmetrischer Vollverstärker*

### **Bedienungsanleitung**

Version 1.0



DEUTSCH

## Willkommen in der Klangwelt von Electrocompaniet!

Wir danken Ihnen sehr herzlich, daß Sie sich für ein High End-Produkt von Electrocompaniet entschieden haben.

Bei Electrocompaniet arbeiten wir unablässig daran, Audio-Geräte zu entwickeln, welche die Fähigkeit besitzen, die einzigartige Erfahrung eines Konzertbesuchs in Ihr Zuhause zu übertragen.

Bei der Entwicklung und den begleitenden Tests neuer Produkte ist es unser Ziel, die wundervolle Klangfülle eines Musikstückes mit jeder emotionalen Nuance auf genau die Weise zu übertragen, wie der Künstler sie beabsichtigt hat.

Wir streben permanent danach, Ihnen das bestmögliche Hörerlebnis zu vermitteln - unabhängig davon, welches musikalische Genre Sie bevorzugen.

Mit herzlichen Grüßen,  
Mikal Dreggevik  
Geschäftsführer



## Auspacken des ECI 6

Überprüfen Sie sofort nach Erhalt des ECI 6 den Kartoninhalt auf mögliche Versandschäden. Der Karton und die Verpackungsmaterialien wurden für höchstmögliche Sicherheit beim Transport Ihres Vollverstärkers entworfen. Packen Sie das Gerät mit besonderer Vorsicht aus dem Karton. Heben Sie alle Verpackungsmaterialien für eine spätere Nutzung auf.

### Der Karton-Inhalt

- 1 x Electrocompaniet ECI 6 Vollverstärker
- 1 x Stromkabel
- 1 x Ersatzsicherung (in Sicherungs-Schublade, 3.15AT/250VAC oder 5AT/115VAC)
- 1 x Karte mit Prüfbericht
- 1 x Bedienungsanleitung
- 1 x Infrarot-Fernbedienung
- 2 x Batterien AAA/LR03

### Inbetriebnahme

Bevor Sie den ECI 6 mit einer Steckdose verbinden, überprüfen Sie bitte, ob die auf der Rückseite des Gerätes angegebene Netzspannung der Netzspannung des Landes entspricht, in dem Sie das Gerät beabsichtigen zu betreiben.

### Vermeiden von Schäden

Unter keinen Umständen dürfen Sie andere Geräte am ECI 6 anschließen oder von diesem entfernen, wenn er angeschaltet ist. Aufgrund des technischen Designs der Cinch-Buchsen wird ein starker elektrischer Impuls ausgelöst, sobald ein Stecker eingeführt wird. Der Anschluss oder das Entfernen von Geräten während des Betriebs des ECI 6 kann zu schweren Schäden sowohl an Lautsprechern als auch Verstärkern führen.

### Vermeiden von Störgeräuschen

Der ECI 6 enthält empfindliche Schaltungen, die sehr sensibel auf magnetische Streufelder reagieren. Demzufolge soll das Gerät nicht in der Nähe von Spannungswandlern, Fernsehern oder Ähnlichem platziert werden. Auch der Positionierung der Verbindungskabel muss besondere Beachtung geschenkt werden. Verlegen Sie die Verbindungskabel nicht parallel zu Netzkabeln oder Lautsprecherkabeln. Halten Sie die Verbindungskabel so kurz wie möglich.

### Vermeiden von Brummstörungen durch Antennen

In manchen Anlagen-Zusammenstellungen kann ein Störbrummen in dem Moment hörbar werden, sobald ein Radioempfänger, Videorekorder oder Fernseher angeschlossen wird. Dieses Problem wird von der Gleichspannung einer Antenne verursacht. Bitte wenden Sie sich diesbezüglich an Ihren Anbieter von Kabel-TV-Dienstleistungen.

## Anschluss der Anlage

Bitte lesen diese Seite aufmerksam durch und beachten die erläuternden Illustrationen auf den Seiten 11 und 12.

### Symmetrischer Eingang (XLR)

Die symmetrische Betriebsart kann nur bei Signalquellen mit einem symmetrischen Ausgang verwendet werden.

Verwenden Sie ein XLR-Kabel mit Erde (GND) auf Pin 1, + auf Pin 2 und - auf Pin 3.

Um einen symmetrischen Eingang mit einer unsymmetrischen Signalquelle zu verwenden, nutzen Sie den optional erhältlichen Adapter ECP 5XLR.

### Unsymmetrischer Cinch-Eingang (RCA)

Der linke Kanal befindet sich - schwarz markiert - in der oberen Reihe auf der Rückseite. Alle Eingänge sind in Bezug auf ihre Audio-Qualität identisch. Nicht verwendete Cinch-Eingänge können mit Hilfe von Cinch-Adapter-Steckern (Plugs) verschlossen werden.

### HT (Home Theater - Heimkino)

HT ist ein Direkteingang bei dem die Lautstärkeregelung überbrückt wird. Der ECI 6 arbeitet hier als Endverstärker mit festem Pegel. Nach der Anwahl wird der Ausgang für wenige Sekunden stumm geschaltet um eine unbeabsichtigte Überlastung zu vermeiden.

### Vorverstärker-Ausgänge (Preamp Output)

Die Vorverstärker-Ausgänge (symmetrisch und unsymmetrisch) arbeiten in Abhängigkeit von der Stellung des Lautstärkereglers und der Stummschaltung (MUTE). Sie können auch einen zusätzlichen Endverstärker ansteuern.

### Lautsprecher-Ausgang (Speaker Output)

Verursachen Sie niemals für einen Kurzschluss durch ein Verbinden des Plus-Ausgangs mit dem Gehäuse bzw. der Erde. Schalten Sie den Verstärker immer ab, wenn Sie die Lautsprecher anschließen.

### Einschalten

Die Stromversorgung Ihres Systems sollte immer in folgender Reihenfolge vorgenommen werden: Signalquellen wie CD-Player, Tuner, etc. stets zuerst. In einem Abstand von 30 Sekunden schalten Sie bitte danach den ECI 6 ein.

### Ausschalten

Schalten Sie stets erst den ECI 6 aus, dann die Signalquellen. Falls der Vorverstärker-Ausgang mit einem zusätzlichen Endverstärker verbunden ist, beenden Sie dessen Stromversorgung zuvor oder gleichzeitig mit dem ECI 6.

## 12V Trigger-Eingang/Ausgang (Input/Output)

Der 12V Trigger-Ausgang kann eingesetzt werden, um einen CD-Player (oder andere Geräte mit 12V Trigger-Eingang) automatisch mit Strom zu versorgen, sobald der ECI 6 eingeschaltet wird. Wenn der ECI 6 eingeschaltet wird, versorgt er den Trigger-Ausgang mit 12 Volt und unterstützt dabei bis zu 75mA Ausgangsstrom. Bitte halten Sie die Stromaufnahme unterhalb von 75 mA, indem Sie die Anzahl der Geräte begrenzen, die sich am 12V Trigger-Ausgang befinden.

Der ECI 6 schaltet sich aus dem Standby-Modus an, sobald eine Spannung im Bereich von 8-20 Volt (AC oder DC) am 12V Trigger-Eingang vorliegt. Er bleibt solange an, wie diese Spannung aktiv ist. Die Stromaufnahme am 12V Trigger-Eingang liegt bei 3.3 mA.

## RS 232-Steuerungsanschluss (Control Port)

Der RS 232-Steuerungs-Anschluss kann bei Installationen von Heim-Audio-Systemen Verwendung finden oder für allgemeine Zwecke zur Steuerung der Grundfunktionen des ECI 6 eingesetzt werden.

Weitere Informationen erhalten Sie in einem erläuternden Dokument, welches hier zum Download bereit liegt:

[www.electrocompaniet.no/downloads/firmware.html](http://www.electrocompaniet.no/downloads/firmware.html)

## Steuerungs-Display (Navigator Window)

Quelle	Display	Beschreibung
CD	CD	Analoger symmetrischer XLR-Eingang
AUX	AUX	Analoger unsymmetrischer RCA-Eingang
DVD	DVD	Analoger unsymmetrischer RCA-Eingang
HT	HT	Analoger unsymmetrischer RCA-Eingang (Heimkino)

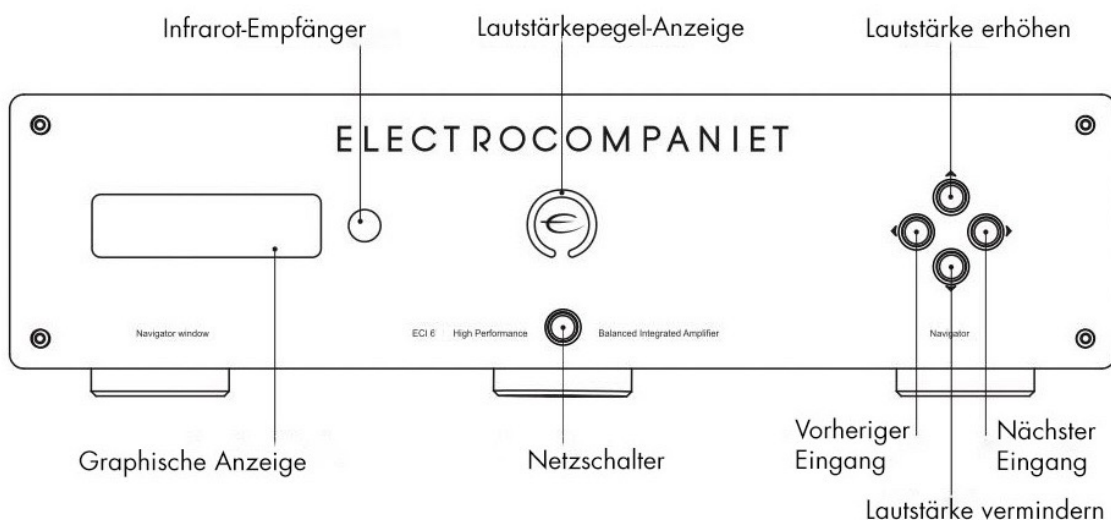
## Vorderseite (siehe Illustration unten)

Der Haupt-Netzschalter befindet sich im unteren Teil der Mitte an der Vorderseite des Geräts. Im Alltag schalten Sie den ECI 6 durch ein dauerhaftes Drücken des Mute-Knopfes auf der Fernbedienung aus (siehe Seite 13).

Falls der ECI 6 vollständig ausgeschaltet wurde, erreicht er bei erneuter Inbetriebnahme nach einer zweistündigen Aufwärmphase seine optimale akustische Leistungsfähigkeit. Sollte der ECI 6 über einen längeren Zeitraum nicht verwendet werden, schalten Sie das Gerät über den Haupt-Netzschalter aus und entfernen für maximale Sicherheit auch das Stromkabel von der Steckdose.

## Steuerung (Navigator)

Taste	Funktion	Beschreibung
UP	Lautstärke-Volumen höher	Erhöht die Lautstärke
DOWN	Lautstärke-Volumen geringer	Verringert die Lautstärke
LEFT	Signalquellen-Auswahl links	Wählt die nächste Signalquelle > links
RIGHT	Signalquellen-Auswahl rechts	Wählt die nächste Signalquelle > rechts



## Fehlermeldungen (Error codes)

Wenn der ECI 6 nicht einwandfrei funktioniert, zeigt das Display einen Fehlercode an. Die möglichen Fehlermeldungen im Display sind folgende:

Fehler Anzeige	Beschreibung	Was ist zu tun?
DC FAULT LEFT DC FAULT RIGHT	Gleichspannung linker Kanal Gleichspannung rechter Kanal	Bitte Service kontaktieren
DC	Gleichspannung	Bitte Service kontaktieren
OVERLOAD FAULT LEFT  OVERLOAD FAULT RIGHT	Überlastung linker Kanal  Überlastung rechter Kanal	Vergewissern Sie sich, dass der + und – Pol der Lautsprecher-Kabel sich nicht gegenseitig berühren und / oder nicht mit dem Gehäuse des ECI 6 in Berührung kommen.
OVERLOAD	Überlastung linker + rechter Kanal	siehe OVERLOAD FAULT LEFT
TEMPERATURE	Überhitzung linker + rechter Kanal	Der Verstärker hat seine zulässige Betriebstemperatur überschritten. Entweder wurde der ECI 6 zu lange mit zu hoher Lautstärke betrieben. Oder es befindet sich nicht genug Luft über oder neben dem Gerät. Reduzieren Sie die Lautstärke. Sorgen Sie für mehr Abstand zwischen ECI 6 und angrenzenden Gegenständen.

Für eine Fehlersuche kontaktieren Sie bitte Ihren örtlichen Fachhändler oder unsere Support-Abteilung.

Kontaktinformationen finden Sie auf [www.electrocompaniet.no/support](http://www.electrocompaniet.no/support)

## Ersetzen der Hauptsicherung

Die Hauptsicherung befindet sich in einem kleinen Schubfach an der Netzkabel-Anschlussbuchse des Geräts. Falls – aus welchem Grund auch immer – die Hauptsicherung durchgebrannt ist, schalten Sie bitte das Gerät aus und entfernen das Stromkabel aus der Netzkabel-Anschlussbuchse des ECI 6.

Öffnen Sie die Schublade mithilfe eines kleinen Schraubenziehers und entfernen Sie die durchgebrannte Sicherung. Die Ersatzsicherung befindet sich in einem kleinen Halter direkt vor der Hauptsicherung.

1. Lösen Sie die Ersatzsicherung vorsichtig aus dem Halter durch leichtes seitliches Drücken.
2. Platzieren Sie die Ersatzsicherung anstelle der durchgebrannten Sicherung.
3. Schieben Sie die Schublade sanft zurück in ihre ursprüngliche Position.
4. Stecken Sie das Netzkabel wieder in die Netzkabel-Anschlussbuchse und schalten das Gerät erneut an.

**Ersetzen Sie niemals eine Originalsicherung mit einer Sicherung, die einen anderen technischen Wert als die Originalsicherung hat!**

## Eingangs-Konfigurationen

XLR Eingang: 1 = Erde/Ground      2 = Plus      3 = Minus

Cinch (RCA): Spitze = Plus      Ring = Erde/Ground

## Ausgangs-Konfigurationen

XLR Ausgang: 1 = Erde/Ground      2 = Plus      3 = Minus

Lautsprecher (Speaker): Rot = Plus      Schwarz oder Weiß = Erde/Ground

Optionaler ECP5 XLR Cinch > XLR-Adapter:

1 & 3; Erde/Ground und Minus (kurzgeschlossen)      2 = Plus



## Technische Daten ECI 6

Die folgenden technischen Daten\* wurden bei zufällig ausgewählten Produkten im Test ermittelt und sind als Durchschnittswert zu betrachten. Alle Messungen erfolgten bei 120V / 240V // 50Hz / 60 Hz. Als Übersteuerung wird der Moment definiert, wo der Verstärker eine gesamte harmonische Verzerrung (THD) von 0.2% erreicht.

### Vorverstärker-Sektion

Nominale Eingangsimpedanz (Symmetrischer Eingang).....	47 kOhm
Rauschabstand (1Vrms, 20 – 20 kHz, symmetrisch).....	<-135 dB
THD + N (1Vrms, 20 – 20 kHz, symmetrisch).....	< 0,003%
Ausgangs-Verstärkung (symmetrisch).....	0 dB

### Endverstärker-Sektion

Ausgangsimpedanz.....	< 0,02 Ohm
Frequenzbereich (-3 dB).....	1 - 150 kHz
Kanaltrennung.....	> 120 dB
THD + N (20 – 20 kHz).....	< 0,004 %
Maximale Stromlieferfähigkeit.....	> 100 A
Dämpfungsfaktor (8 Ohm Last).....	> 350
Eingangsempfindlichkeit (125 W Ausgang).....	1,3 Vrms
Eingangsempfindlichkeit HT (125 W Ausgang).....	1,0 Vrms
Verstärkung HT.....	31 dB (x36)

### Ausgangsleistung

10% Veränderung der Netzspannung führt zu ca. 20% geänderter Ausgangsleistung.

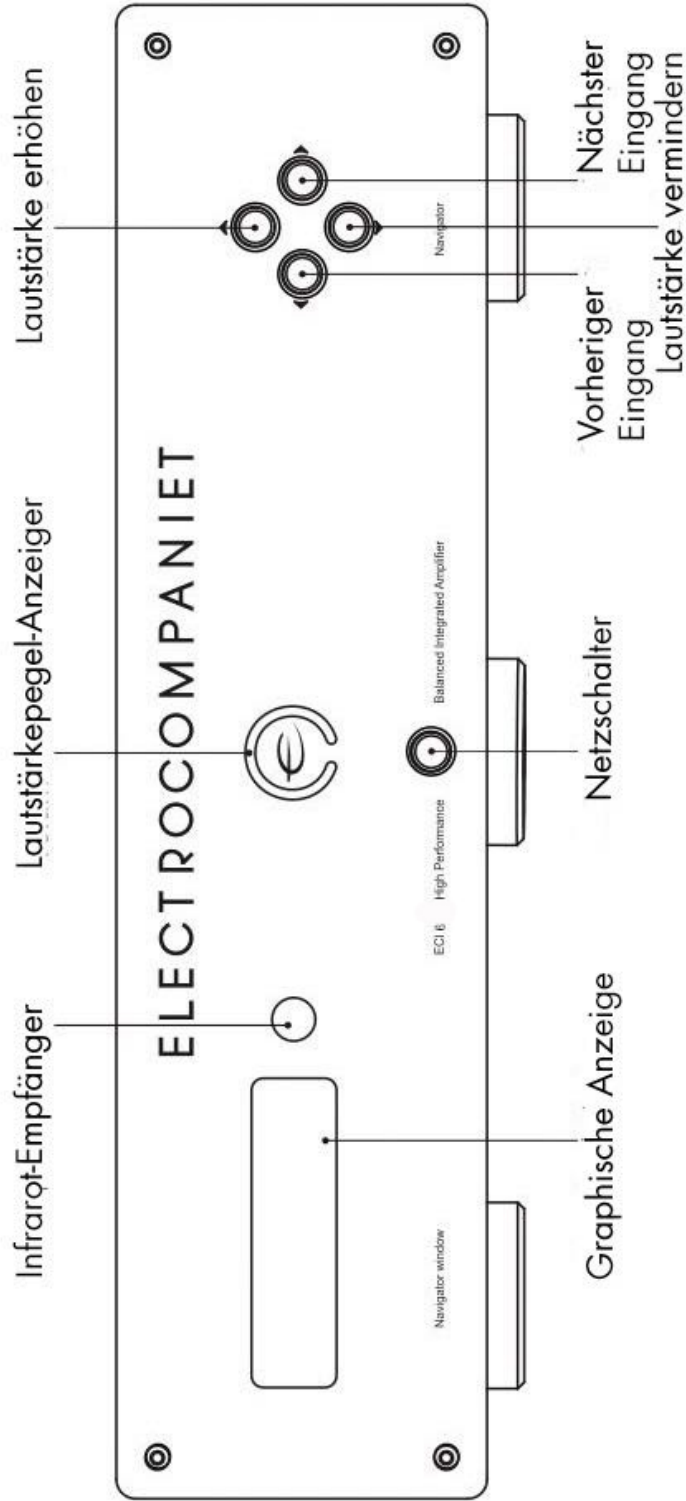
8 Ohm.....	2 x 125 W
4 Ohm.....	2 x 200 W
2 Ohm.....	2 x 370 W
Stromverbrauch (ohne Last/Signal).....	110 W
Standby.....	1 W

### Abmessungen

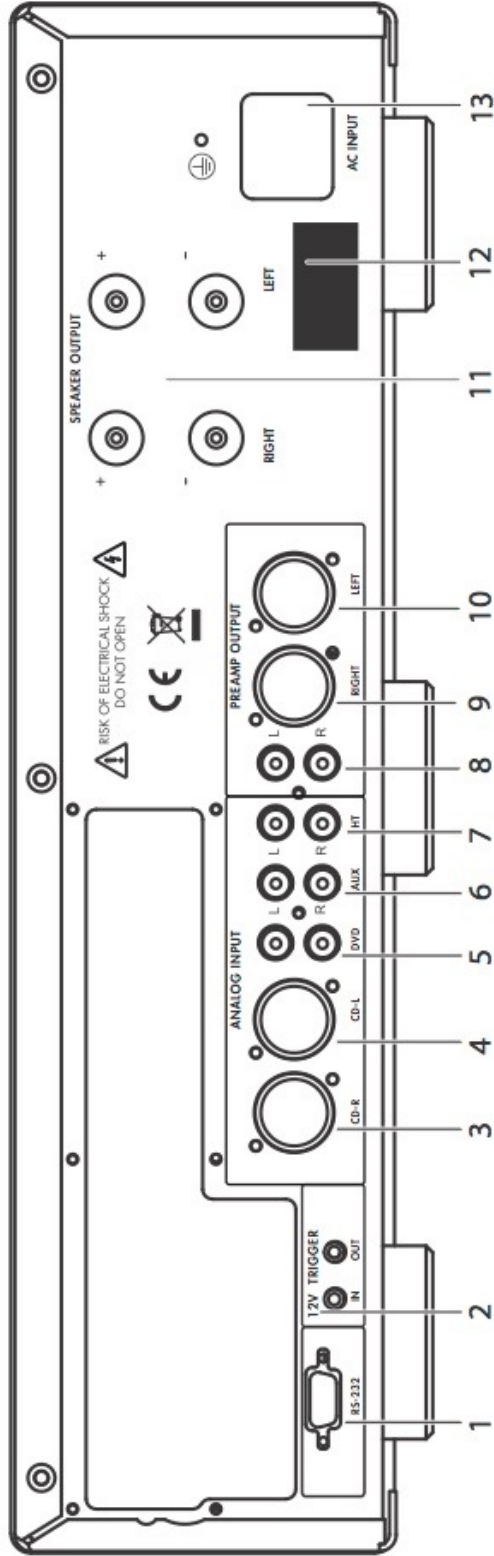
Breite: 465 mm  
 Tiefe: 405 mm  
 Höhe: 128 mm  
 Gewicht: 20 kg

\*Der Hersteller behält sich das Recht vor, die technischen Daten ohne vorherige Mitteilung zu ändern.

# Vorderseite ECI 6



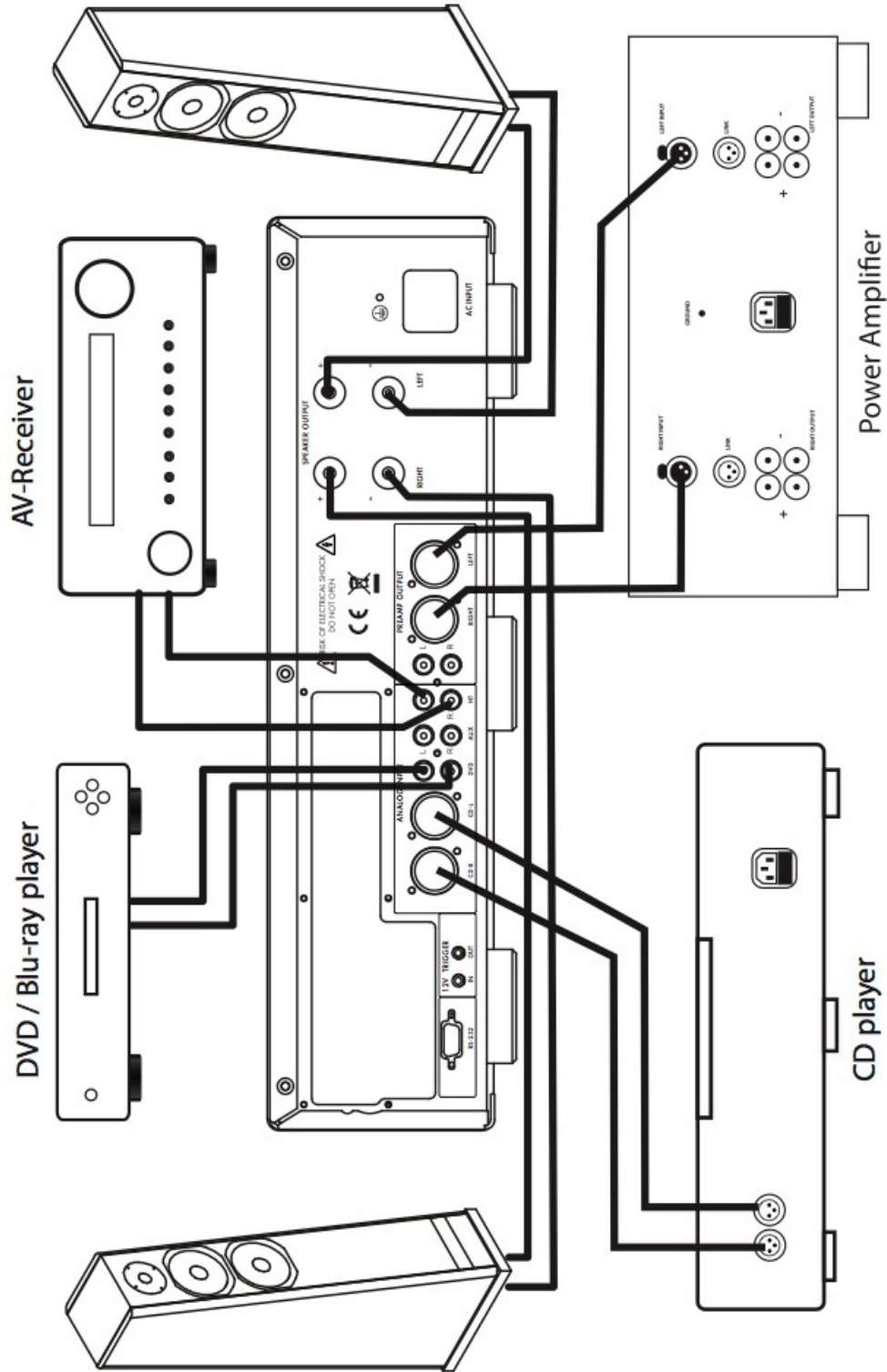
## Rückseite ECI 6



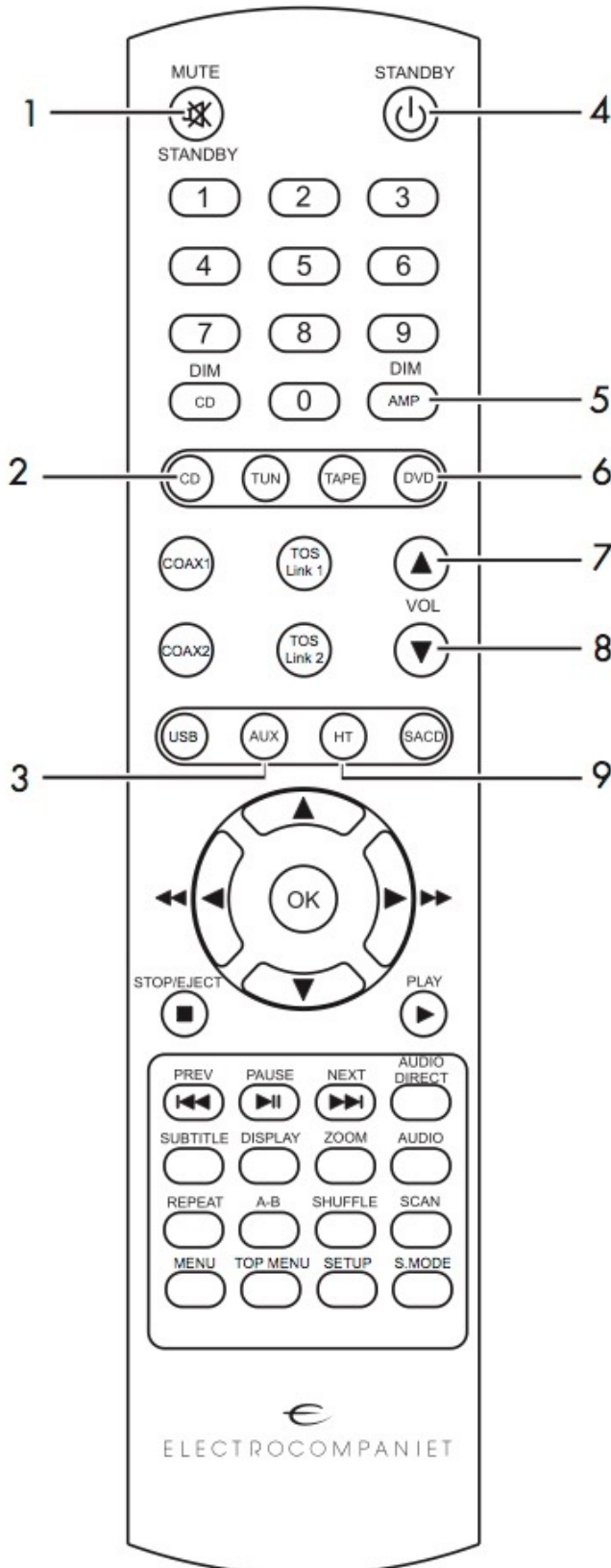
- |                                             |                                                        |
|---------------------------------------------|--------------------------------------------------------|
| 1. RS 232 Verbindungsport                   | 8. Cinch Analog Vorverstärker Ausgänge                 |
| 2. 12 V Trigger Eingang/Ausgang             | 9. Symmetrischer Analog Vorverstärker Ausgang – Rechts |
| 3. Symmetrischer Analog CD Eingang – Rechts | 10. Symmetrischer Analog Vorverstärker Ausgang – Links |
| 4. Symmetrischer Analog CD Eingang – links  | 11. Lautsprecher Ausgänge                              |
| 5. Cinch Analog DVD Eingänge                | 12. Seriennummer                                       |
| 6. Cinch Analog AUX Eingänge                | 13. Netzkabel-Anschlussbereich                         |
| 7. Cinch Analog HT Eingänge                 |                                                        |



# Anschluss des Systems



## Fernbedienung



1. MUTE-Stummschaltung - setzt Wiedergabelautstärke auf Null. Halten Sie den Kopf 1-2 Sekunden, dann begibt sich der ECI 6 in den STANDBY-Modus
2. CD - wählt den CD-Eingang
3. AUX - wählt den AUX-Eingang
4. STANDBY - nicht für Verstärker benutzen, nur für CD-Player
5. DIM - senkt die Leuchtstärke des Verstärker-Displays
6. DVD - wählt den DVD-Eingang
7. Lautstärke senken – reduziert die Wiedergabelautstärke
8. Lautstärke erhöhen – steigert die Wiedergabelautstärke
9. HT - wählt den HT-Eingang (Home Theater)

### Ersetzen der Batterien

Verwenden Sie zwei AAA- oder LR03-Batterien. Achten Sie beim Einsetzen auf korrekte Polung. Bitte entfernen Sie die Batterien, sollte die Fernbedienung längere Zeit nicht verwendet werden.

### Verwenden der Fernbedienung

Der vordere Teil der Fernbedienung sollte bei der Anwendung immer in Richtung der Frontpartie des ECI 6 zeigen. Zwischen Fernbedienung und Infrarot-Sensor auf der Frontplatte des ECI 6 muss eine freie Sichtverbindung bestehen.

## Wichtige Hinweise

Für eine optimale Darbietungsqualität sollte der ECI 6 mindestens 72 Stunden lang „eingebraunt“ werden. Am leichtesten gestaltet sich diese „Burn-In“-Prozedur beim ECI 6, indem man einem der Eingänge ein Signal zuführt, während die Lautsprecher nicht angeschlossen sind.

In der täglichen Anwendung sollte der ECI 6 nur durch den „Mute“-Knopf der Fernbedienung an- und ausgeschaltet werden. Wurde der ECI 6 durch Betätigen des Netzschalters ausgeschaltet, ist nach dem erneuten Anschalten eine Aufwärmphase von zwei Stunden erforderlich, damit das Gerät seine optimale Leistungsfähigkeit erreicht.

Aufgrund der Class A-Betriebsart aller Electrocompaniet-Schaltungen ist es absolut normal, dass der ECI 6 eine gewisse Abwärme produziert und sich warm anfühlt. Eine ungehinderte Luftzufuhr ist jedoch zwingend erforderlich. Deswegen ist es entscheidend, immer einen Abstand zu angrenzenden Gegenständen von drei bis fünf Zentimetern auf der linken Seite des Verstärkers und von fünf bis acht Zentimetern auf der Oberseite des Gerätes zu gewährleisten. Der Bereich der Luftabfuhr darf niemals bedeckt werden.

## Im Servicefall

Ihr Händler besitzt alle notwendigen Informationen über Service-Werkstätten in Ihrer Umgebung. Er wird dafür Sorge tragen, dass Ihr Gerät schnellstmöglich instand gesetzt wird. Es ist unser Ziel, innerhalb von fünf Werktagen Ihr Gerät repariert zurückgeben zu können. Hier handelt es sich um eine durchschnittliche Dauer, die je nach Auslastung der jeweiligen Service-Werkstatt variieren kann. Falls in Ihrem Land keine autorisierte Service-Werkstatt zur Verfügung steht, senden Sie das Gerät bitte an folgende Adresse:

Electrocompaniet AS  
Breivikveien 7  
N-4120 Tau  
Norway  
Web: [www.electrocompaniet.no](http://www.electrocompaniet.no)  
Service-Abteilung: [www.electrocompaniet.no/support](http://www.electrocompaniet.no/support)

Der Endverbraucher ist für sämtliche Versandkosten, Versicherung, Reimport- und Zoll-Kosten zuständig. Im Falle eines Versands an die Electrocompaniet-Zentrale muss Folgendes beigelegt werden:

1. Quittungskopie oder anderer Kaufbeleg im Falle einer Garantiereparatur.
2. Eine Proforma-Rechnung mit dem Warenwert und dem Vermerk, dass das Gerät zu Reparaturzwecken nach Norwegen geschickt wird.
3. Ein Begleitschreiben welches die Fehler, Probleme und Verhaltensweise des Geräts erläutert.
4. Versenden Sie das Gerät immer im Original-Karton mit Original-Verpackungsmaterial um Transportschäden zu vermeiden.

Electrocompaniet kann nicht für Schäden während des Versands haften. Sollten Sie weitere Informationen bezüglich der Funktionsweise des Geräts benötigen oder Service-Fragen haben, wenden Sie sich bitte an Ihren Händler oder nationalen Vertrieb.



---

# ELECTROCOMPANIET

If music *really* matters™

Händler  
Stempel

Autorisierter Fachhändler

---

## Warnung!

Betreiben Sie das Gerät nicht an Orten, an denen es extremer Hitze oder Feuchtigkeit ausgesetzt ist. So vermeiden Sie die Gefahr eines Stromschlages oder von auftretendem Feuer.

Überprüfen Sie vor dem Betrieb die örtliche Netzspannung.

Entfernen Sie niemals die Abdeckung.

Es befinden sich keine vom Nutzer selbst zu reparierenden Teile innerhalb des Geräts.

Überlassen Sie den Service stets geschultem Personal.

Eine Garantie verliert Ihre Gültigkeit, wenn das Produkt von nicht-autorisiertem Personal bearbeitet worden ist. Wenden Sie sich ausschließlich an eine autorisierte Electrocompaniet Service-Werkstatt.

---

Made in Norway  
[www.electrocompaniet.no](http://www.electrocompaniet.no)