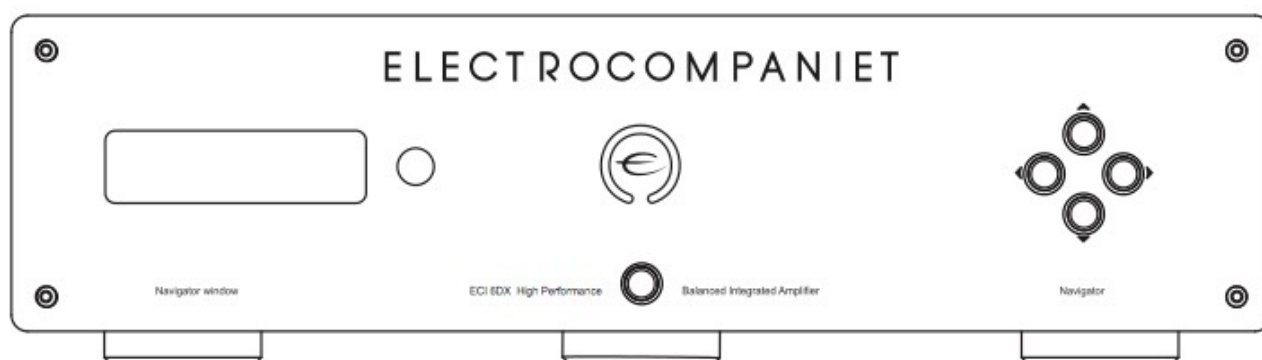




ELECTROCOMPANIET  
*If music really matters™*



## ECI 6DX

*Symmetrischer Vollverstärker  
mit integriertem DAC und Streamer der nächsten Generation*

### **Bedienungsanleitung**

Version 1.0



DEUTSCH

## Willkommen in der Klangwelt von Electrocompaniet!

Wir danken Ihnen sehr herzlich, daß Sie sich für ein High End-Produkt von Electrocompaniet entschieden haben.

Bei Electrocompaniet arbeiten wir unablässig daran, Audio-Geräte zu entwickeln, welche die Fähigkeit besitzen, die einzigartige Erfahrung eines Konzertbesuchs in Ihr Zuhause zu übertragen.

Bei der Entwicklung und den begleitenden Tests neuer Produkte ist es unser Ziel, die wundervolle Klangfülle eines Musikstückes mit jeder emotionalen Nuance auf genau die Weise zu übertragen, wie der Künstler sie beabsichtigt hat.

Wir streben permanent danach, Ihnen das bestmögliche Hörerlebnis zu vermitteln - unabhängig davon, welches musikalische Genre Sie bevorzugen.

Mit herzlichen Grüßen,  
Mikal Dreggevik  
Geschäftsführer



## Auspacken des ECI 6DX

Überprüfen Sie sofort nach Erhalt des ECI 6DX den Kartoninhalt auf mögliche Versandschäden. Der Karton und die Verpackungsmaterialien wurden für höchstmögliche Sicherheit beim Transport Ihres Vollverstärkers entworfen. Packen Sie das Gerät mit besonderer Vorsicht aus dem Karton. Heben Sie alle Verpackungsmaterialien für eine spätere Nutzung auf.

## Der Karton-Inhalt

- 1 x Electrocompaniet ECI 6DX Vollverstärker
- 1 x Netzkabel
- 1 x Ersatzsicherung (in Sicherungs-Schublade, 3.15AT/250VAC oder 5AT/115VAC)
- 1 x Karte mit Prüfbericht
- 1 x Bedienungsanleitung
- 1 x Infrarot-Fernbedienung
- 2 x Batterien

## Inbetriebnahme

Bevor Sie den ECI 6DX mit einer Steckdose verbinden, überprüfen Sie bitte, ob die auf der Rückseite des Gerätes angegebene Netzspannung der Netzspannung des Landes entspricht, in dem Sie das Gerät beabsichtigen zu betreiben.

## Vermeiden von Schäden

Unter keinen Umständen dürfen Sie Geräte am ECI 6DX anschließen oder von diesem entfernen, wenn er angeschaltet ist. Aufgrund des technischen Designs der Cinch-Buchsen wird ein starker elektrischer Impuls ausgelöst, sobald ein Stecker eingeführt wird. Der Anschluss oder das Entfernen von Geräten während des Betriebs des ECI 6DX kann zu schweren Schäden sowohl an Lautsprechern als auch Verstärkern führen.

## Vermeiden von Störgeräuschen

Der ECI 6DX enthält empfindliche Schaltungen, die sehr sensibel auf magnetische Streufelder reagieren. Demzufolge soll das Gerät nicht in der Nähe von Spannungswandlern, Fernsehern oder Ähnlichem platziert werden. Auch der Positionierung der Verbindungskabel muss besondere Beachtung geschenkt werden. Verlegen Sie die Verbindungskabel nicht parallel zu Netzkabeln oder Lautsprecherkabeln. Halten Sie die Verbindungskabel so kurz wie möglich.

## Vermeiden von Brummsignalen durch Antennen

In manchen Anlagen-Zusammenstellungen kann ein Störbrummen in dem Moment hörbar werden, sobald ein Radioempfänger, Videorekorder oder Fernseher angeschlossen wird. Dieses Problem wird von der Gleichspannung einer Antenne verursacht. Bitte wenden Sie sich diesbezüglich an Ihren Anbieter von Kabel-TV-Dienstleistungen.

## Anschluss der Anlage

Bitte lesen diese Seite aufmerksam durch und beachten die erläuternden Illustrationen auf den Seiten 19-20.

### Symmetrischer Eingang (XLR)

Die symmetrische Betriebsart kann nur bei Signalquellen mit einem symmetrischen Ausgang verwendet werden.

Verwenden Sie ein XLR-Kabel mit Erde (GND) auf Pin 1, + auf Pin 2 und - auf Pin 3.

Um einen symmetrischen Eingang mit einer unsymmetrischen Signalquelle zu verwenden, nutzen Sie den optional erhältlichen Adapter ECP 5XLR.

### Unsymmetrischer Cinch-Eingang (RCA)

Der linke Kanal befindet sich - schwarz markiert - in der oberen Reihe auf der Rückseite. Alle Eingänge sind in Bezug auf ihre Audio-Qualität identisch. Nicht verwendete Cinch-Eingänge können mit Hilfe von Cinch-Adapter-Steckern (Plugs) verschlossen werden.

### HT (Home Theater - Heimkino)

HT ist ein Direkteingang bei dem die Lautstärkeregelung überbrückt wird. Der ECI 6DX arbeitet hier als Endverstärker mit festem Pegel. Nach der Anwahl wird der Ausgang für wenige Sekunden stumm geschaltet um eine unbeabsichtigte Überlastung zu vermeiden.

### Vorverstärker-Ausgänge (Preamp Output)

Die Vorverstärker-Ausgänge (symmetrisch und unsymmetrisch) arbeiten in Abhängigkeit von der Stellung des Lautstärkereglers und der Stummschaltung (MUTE). Sie können auch einen zusätzlichen Endverstärker ansteuern.

### Lautsprecher-Ausgang (Speaker Output)

Verursachen Sie niemals für einen Kurzschluss durch ein Verbinden des Plus-Ausgangs mit dem Gehäuse bzw. der Erde. Schalten Sie den Verstärker immer ab, wenn Sie die Lautsprecher anschließen.

### Einschalten

Die Stromversorgung Ihres Systems sollte immer in folgender Reihenfolge vorgenommen werden: Signalquellen wie CD-Player, Tuner, etc. stets zuerst. In einem Abstand von 30 Sekunden schalten Sie bitte danach den ECI 6DX ein.

### Ausschalten

Schalten Sie stets erst den ECI 6DX aus, dann die Signalquellen. Falls der Vorverstärker-Ausgang mit einem zusätzlichen Endverstärker verbunden ist, beenden Sie dessen Stromversorgung zuvor oder gleichzeitig mit dem EDI 6DX.

## S/PDIF-Eingänge

An den Eingängen TOSLink1 und TOSLink 2 verarbeitet der ECI 6DX optische S/PDIF-Quellen bis 24 Bit/96 kHz. Bitte verwenden Sie ein optisches TOSLink-Kabel für diese Betriebsart. An den Eingängen COAX1 und COAX2 können Signale bis 24 Bit/192 kHz verarbeitet werden. Bitte verwenden Sie hier ein koaxiales S/PDIF-Kabel.

## 12V Trigger-Eingang/Ausgang (Input/Output)

Der 12V Trigger-Ausgang kann eingesetzt werden, um einen CD-Player (oder andere Geräte mit 12V Trigger-Eingang) automatisch mit Strom zu versorgen, sobald der ECI 6DX eingeschaltet wird. Wenn der ECI 6DX eingeschaltet wird, versorgt er den Trigger-Ausgang mit 12V und unterstützt dabei bis zu 75mA Ausgangsstrom. Bitte halten Sie die Stromaufnahme unterhalb von 75 mA, indem Sie die Anzahl der Geräte begrenzen, die sich am 12V Trigger-Ausgang befinden.

Der ECI 6DX schaltet sich aus dem Standby-Modus an, sobald eine Spannung im Bereich von 8-20V (AC oder DC) am 12V Trigger-Eingang vorliegt. Er bleibt solange an, wie diese Spannung aktiv ist. Die Stromaufnahme am 12V Trigger-Eingang liegt bei 3.3 mA.

## RS 232-Steuerungsanschluss (Control Port)

Der RS 232-Steuerungs-Anschluss kann bei Heim-Audio-System-Installationen Verwendung finden oder für allgemeine Zwecke zur Steuerung der Grundfunktionen des ECI 6DX eingesetzt werden. Weitere Informationen erhalten Sie in dem Dokument „ECI6DX RS232 Command Reference V1 .pdf“, welches auf unserer Website [www.electrocompaniet.no](http://www.electrocompaniet.no) zum Download bereitliegt.

## Streamen über das Netzwerk oder aus dem Internet

Der Mediaplayer des ECI 6DX kann sich mit dem Netzwerk mittels Kabel oder kabellos verbinden. Für bestmögliche Stabilität empfehlen wir die Nutzung eines Kabels. Dank Gigabit-Unterstützung des ECI 6DX raten wir hier zu CAT5e oder höher. Zur Vermeidung von Erdschleifen sollten diese Kabel nicht geschirmt sein (UTP).

Bei einer kabellosen Verbindung können Sie je nach Umgebungssituation zwischen einem 2.4 GHz oder 5 GHz-Netzwerk wählen. Im allgemeinen eignet sich ein 5 GHz-Netz sehr gut für kurze Entfernungen, während bei längeren Strecken das 2.4 GHz-Netz die bessere Wahl darstellen kann.

## USB-Eingang Direkt (USB-B-Connector, würfelförmig)

Bei dieser Verbindung agiert der Verstärker als Soundkarte für Ihren Computer. Sie können Dateien bis 24 Bit/192 kHz über den Digitalwandler des ECI 6DX abspielen.

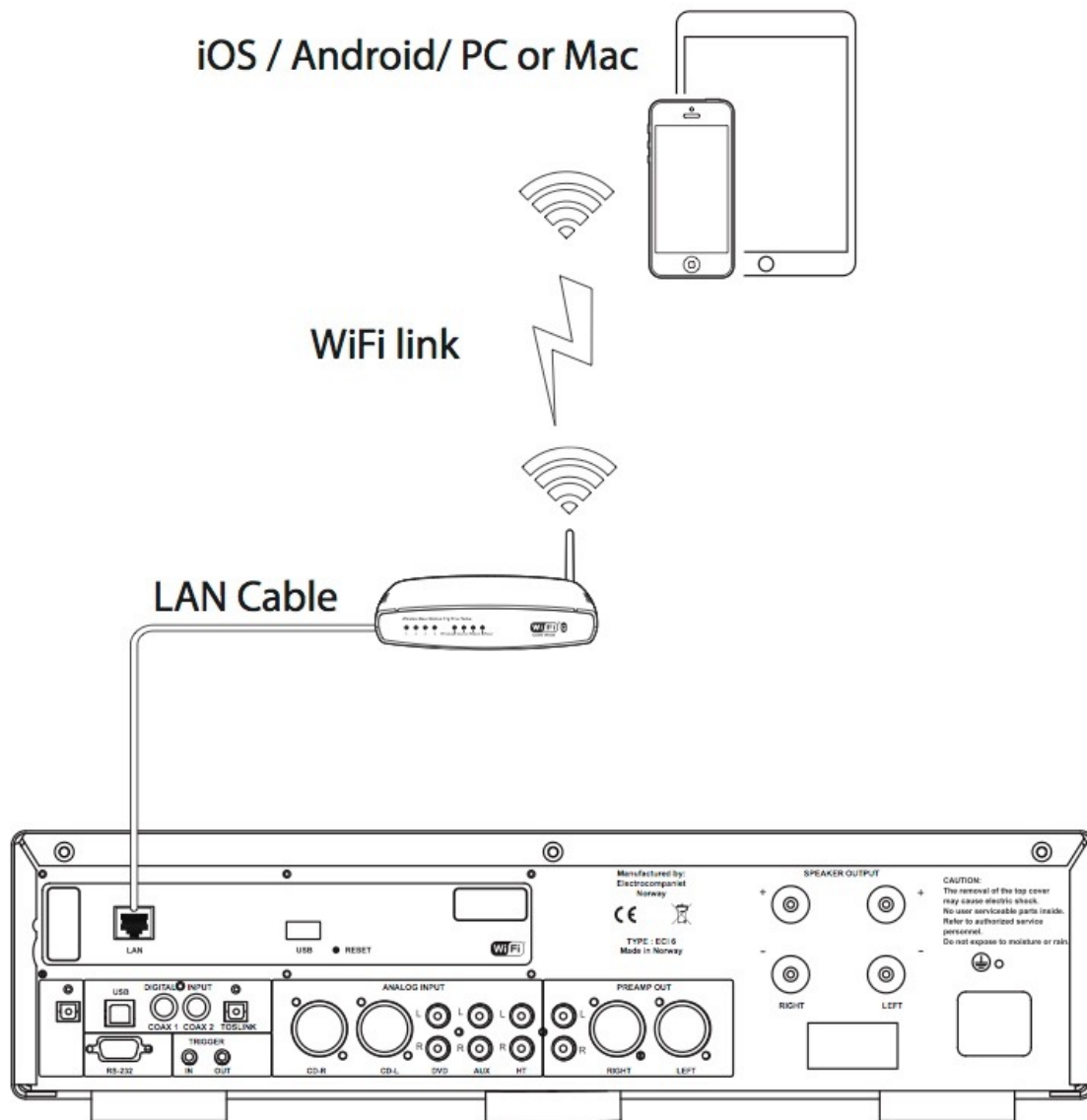
## USB-Eingang Medien-Bibliothek (USB-A-Connector, rechteckig)

Hier wird der Kontakt zum Streamer hergestellt. Sie binden über diesen Anschluss (Musik-)Datenträger wie USB-Sticks oder -Festplatten ein. Diese Musikdateien können Ihrer Musikbibliothek zum Abspielen hinzugefügt werden.

## Erstinstallation

Die erste Inbetriebnahme eines kabellosen Musiksystems ohne Bildschirm und Tastatur kann sich als Herausforderung darstellen - ähnlich der Frage „Wer war zuerst da: Huhn oder Ei“? Denn wir müssen uns mit einem System verbinden um das WLAN-Kennwort einzugeben, aber ohne verbundenes System ist die Eingabe des WLAN-Kennworts nicht möglich. Bevor das WLAN-Kennwort nicht eingegeben ist, können wir also nicht innerhalb des WLAN kommunizieren.

Grundsätzlich erlaubt das ECI 6DX mehrere Arten der Erstinstallation. In diesem Handbuch beschreiben wir jedoch ausschließlich eine erste Inbetriebnahme, bei der mit Hilfe eines LAN-Kabels (LAN Cable) eine Verbindung zum Router hergestellt wird, der dann kabellos (WiFi Link) mit den Mobilgeräten (iOS/Android) bzw. Computer (PC/Mac) kommuniziert.



## Vorbereitungen zur Erstinstallation

Sie nehmen Ihren ECI 6DX das erste Mal in Betrieb.

### EMPFOHLENE METHODE

ODER

### ALTERNATIVE METHODE

#### Laden Sie die „EC Remote“-App herunter

Sie finden die kostenlose App im App Store von Apple oder bei Google Play.

Suchen Sie nach „EC Remote“ oder „Electrocompaniet“.



#### Verbindung zum Router

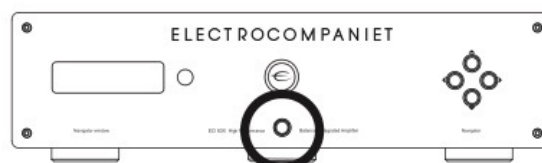
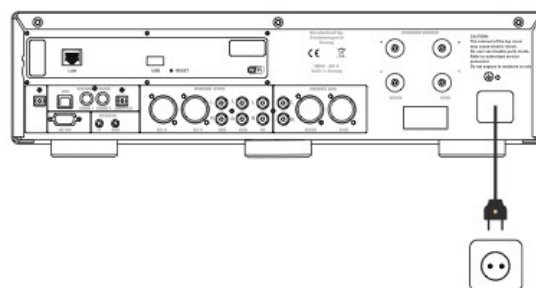
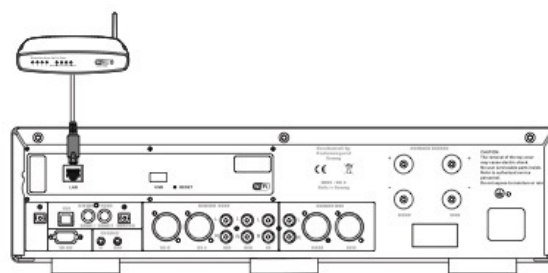
Um eine WLAN-Verbindung zu erstellen, müssen Sie zuerst ein LAN-Kabel\* einsetzen. Dieses stellt eine Verbindung zu Ihrem lokalen Netzwerk oder direkt zu Ihrem vorhandenen WLAN-Router her.

*\*Ein LAN-Kabel befindet sich nicht im Lieferumfang. Sie können jedes gängige RJ 45-Kabel verwenden.*



#### Schließen Sie das Stromkabel an

Schalten Sie den ECI 6DX an, indem Sie das Stromkabel gemäß Bild in das Gerät und die Stromsteckdose stecken. Drücken Sie den „Power“-Knopf auf der Frontseite. Bevor Sie fortfahren, müssen Sie sich vergewissern, dass eine LED auf der Frontseite des ECI 6DX leuchtet.



## Folgen Sie den Anweisungen auf dem Bildschirm

### EMPFOHLENE METHODE

ODER

### ALTERNATIVE METHODE

#### Starten Sie die „EC Remote“ App

Wenn Sie die App gemäß den vorangegangenen Anweisungen heruntergeladen haben, werden Sie die App auf Ihrem mobilen Gerät (Smartphone/Tablet) in demselben Bereich wiederfinden, wo sich für gewöhnlich heruntergeladene Apps anordnen. Als erstes müssen Sie Ihren neuen ECI 6DX auswählen. Tippen Sie auf:

#### ZONE BUTTON



Nun wählen Sie Ihren ECI 6 DX. Das Gerät kann beispielsweise den Namen „ECI 6 DX 1“ tragen. Sollte kein derartiger Name aufgeführt sein, tippen Sie bitte das Feld Refresh („Erneut laden“) in der oberen Zeile an, damit eine erneute Suche im Netzwerk nach Ihrem ECI 6 DX gestartet wird. Wenn Sie Ihr Gerät aufgelistet vorfinden, tippen Sie auf den angezeigten Namen des Gerätes, um mit der Erstinstallation zu beginnen.



#### Starten Sie die Erstinstallation („Initial Setup“)

Tippen Sie einfach auf START um die Installation Ihres neuen ECI 6DX zu beginnen.



#### Sprachauswahl („Language“)

Wählen Sie die Sprache. Danach gelangen Sie direkt zum nächsten Bildschirmfenster.



#### Verwendung eines Web-Browsers

Geben Sie die Adresse Ihres ECI 6DX in den Web-Browser ein. Unter MacOS oder Linux lautet diese (ohne An/Abführungsstriche): „ECI6DX-  
<number>.local“. <number> ist hier der Platzhalter für die letzten 4 Ziffern der Seriennummer mit Ausnahme der beginnenden Nullen.

Beispiel: „ECI6DX-  
<565>.local“.

Bei einem Windows-PC tragen Sie bitte die IP-Adresse des Rechners ein. Diese Adresse kann am Router zu finden sein, bezugnehmend auf die Mac-Adresse des ECI 6DX. Bitte befolgen Sie die Anleitung Ihres Routers um einer IP-Adresse eine MAC-Adresse zuzuordnen.



Eine Zone ist unser Begriff für den zu beschallenden Ort. Typische Zonen sind z.B. Livingroom (Wohnzimmer), Bedroom (Schlafzimmer) oder Kitchen (Küche).



**Benennung** (Geben Sie Ihren Gerät einen spezifischen Zone-Namen wenn Sie Erweiterungen planen)

Sie können Ihrem ECI 6DX einen Namen Ihrer Wahl zuweisen. Beispielsweise Wohnzimmer, Schlafzimmer, Küche, Badezimmer. Tippen Sie auf ENTER oder Return auf der Tastatur, nachdem Sie den gewünschten Namen eingegeben haben. Tippen Sie auf **Next** (zu finden an der oberen rechten Ecke) wenn diese Eingabe abgeschlossen ist.



### Test der Audio Wiedergabe

Tippen Sie auf den Button START TEST. Ein üblicher „White Noise“-Test-Ton sollte über die angeschlossenen Lautsprecher zu hören sein. Warten Sie bis der Test-Ton endet. Tippen Sie auf **Next** (obere rechte Ecke) wenn dieser Vorgang abgeschlossen ist.



### Internet-Verbindung prüfen

Das System wird nun den Internet-Zugang überprüfen. In dem Moment, wo eine stabile Internet-Verbindung erkannt worden ist, wird der sich drehende Kreis durch eine grüne Markierung ersetzt. Tippen Sie auf **Next** (an der oberen rechten Ecke) wenn dieser Vorgang abgeschlossen ist.



### Eigene Musik-Dateien verwenden

Der Menüpunkt „Add Libraries“ erlaubt Ihnen die Wiedergabe von auf anderen Geräten gespeicherten Musiktiteln über den ECI 6DX. Sollte Ihre Musikbibliothek umfangreich sein, empfehlen wir diesen Vorgang nach der Erstinstallation durchzuführen. Sie können ihn jederzeit im Bereich SETTINGS im Haupt-Menü aufrufen und veranlassen.



### Anmelden / Einloggen bei Musik-Streaming-Diensten

Wählen Sie Ihren Streaming-Dienst und geben Sie die Zugangsdaten Ihres Accounts bei Wimp, Tidal und/oder Qobuz ein. Sie können diesen Vorgang auch zu einem späteren Zeitpunkt im Bereich SETTINGS im Haupt-Menü durchführen. Tippen Sie auf **Next** (an der oberen rechten Ecke) wenn dieser Vorgang abgeschlossen ist.



### Beenden der Erstinstallation

Um den Vorgang abzuschließen, tippen Sie bitte auf FINISH. Die Erstinstallation ist jetzt abgeschlossen. Für Testzwecke wählen Sie bitte das Feld „Internet Radio“ aus dem Haupt-Menü. Wischen Sie nach links und wählen Sie TOP 100 - Stationen. Dort wählen Sie einen der Internet Radio-Sender aus, um das Audio-System zu überprüfen.

## Die kabellose Verbindung

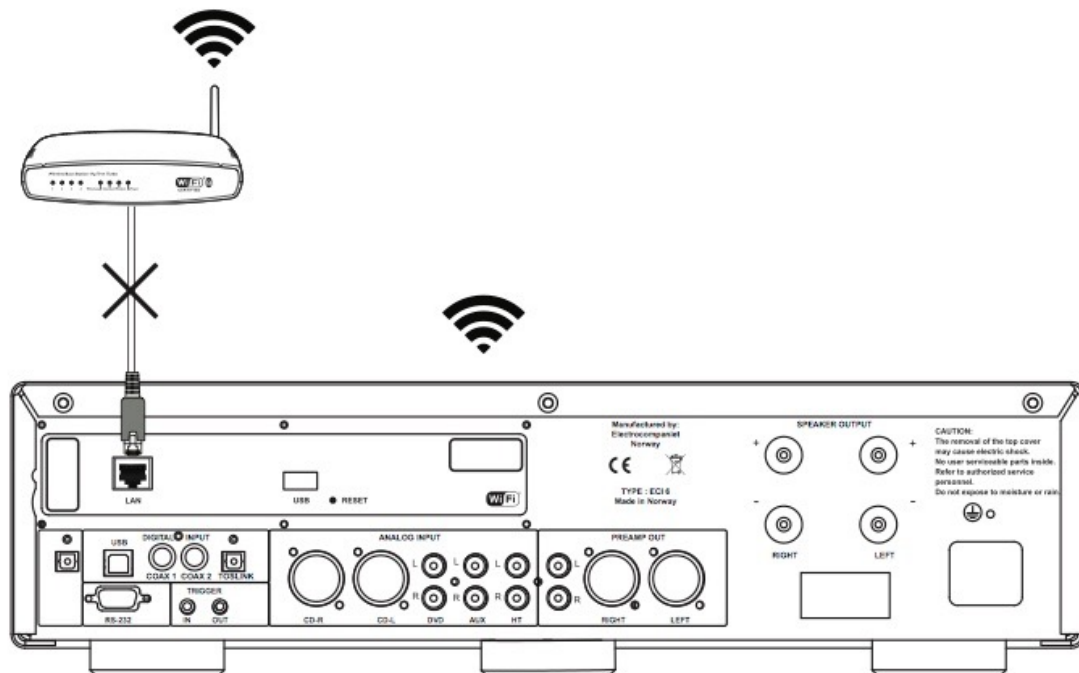
Dieser Vorgang ist nur dann notwendig, wenn Sie den ECI 6DX mit Ihrem kabellosen Netzwerk (WLAN) verbinden möchten. Sollten Sie ausschliesslich die bisher installierte, kabel-basierte Verbindung (LAN) beibehalten wollen, können Sie diesen Abschnitt überspringen.

*(Wir empfehlen grundsätzlich die kabel-basierte Verbindung sofern die Umstände dieses erlauben. Diese Vorgehensweise reduziert den WLAN-Daten-Verkehr und gewährleistet die maximale Stabilität des Audio-Systems.)*

### Installation der kabellosen Netzwerk-Verbindung (WLAN)

1. Tippen Sie auf **SETTINGS** im Haupt-Menü.
2. Tippen Sie auf **NETWORK**.
3. Scrollen Sie abwärts und tippen auf **CONNECT TO NETWORK**.
4. Wählen Sie Ihr kabelloses Netzwerk aus (Hinweis: Ihr Smartphone bzw. Tablet muss sich im gleichen Netzwerk befinden).
5. Geben Sie Ihr Passwort ein und tippen auf „Join“ oder „OK“.
6. Entfernen Sie das LAN-Kabel und warten ab, bis das ZONE-Symbol erscheint. Tippen Sie auf ZONE und wählen Sie erneut den ECI 6DX aus.

Sollten Sie die kabellose Verbindung wieder verlieren, schließen Sie bitte das LAN-Kabel erneut an und überprüfen die Korrektheit des eben eingegebenen Passworts Ihres Netzwerks.



## Steuerungs-Fenster (Navigator Window)

Quelle	Display	Beschreibung
CD	CD	Analoger symmetrischer XLR-Eingang
AUX	AUX	Analoger unsymmetrischer RCA-Eingang
DVD	DVD	Analoger unsymmetrischer RCA-Eingang
HT	HT	Analoger unsymmetrischer RCA-Eingang (Heimkino)
COAX 1	COAX1	Digitaler koaxialer S/PDIF-Eingang bis 24 Bit/192 KHz
COAX 2	COAX2	Digitaler koaxialer S/PDIF-Eingang bis 24 Bit/192 KHz
Toslink 1	TOSLINK1	Digitaler optischer S/PDIF-Eingang bis 24 Bit/96 KHz
Toslink 2	TOSLINK2	Digitaler optischer S/PDIF-Eingang bis 24 Bit/96 KHz
USB	USB	Asynchroner USB 2.0-Eingang bis 24 Bit/192 KHz
Streamer	Aktive Quelle	Streaming Audio über Netzwerk oder Internet. Die aktive Streaming-Quelle ist im Display sichtbar, z.B. „TIDAL“

## Vorderseite (siehe Illustration, Seite 16)

Der Haupt-Netzschalter befindet sich im unteren Teil der Mitte an der Vorderseite des Geräts. Im Alltag schalten Sie den ECI 6DX durch ein dauerhaftes Drücken des Mute-Knopfes auf der Fernbedienung aus (siehe Seite 18).

Falls der ECI 6DX vollständig ausgeschaltet wurde, erreicht er bei erneuter Inbetriebnahme erst nach einer zweistündigen Aufwärmzeit seine optimale akustische Leistungsfähigkeit.

Sollte der ECI 6DX über einen längeren Zeitraum nicht verwendet werden, schalten Sie das Gerät über den Haupt-Netzschalter aus und entfernen für maximale Sicherheit auch das Stromkabel von der Steckdose.

## Steuerung (Navigator)

Taste	Funktion	Beschreibung
UP	Lautstärke-Volumen höher	Erhöht die Lautstärke
DOWN	Lautstärke-Volumen geringer	Verringert die Lautstärke
LEFT	Signalquellen-Auswahl links	Wählt die nächste Signalquelle > links
RIGHT	Signalquellen-Auswahl rechts	Wählt die nächste Signalquelle > rechts

## Ersetzen der Hauptsicherung

Die Hauptsicherung befindet sich in einem kleinen Schubfach an der Netzkabel-Anschlussbuchse des Geräts. Falls – aus welchem Grund auch immer – die Hauptsicherung durchgebrannt ist, schalten Sie bitte das Gerät aus und entfernen das Stromkabel aus der Netzkabel-Anschlussbuchse des ECI 6DX.

Öffnen Sie die Schublade mithilfe eines kleinen Schraubenziehers und entfernen Sie die durchgebrannte Sicherung. Die Ersatzsicherung befindet sich in einem kleinen Halter direkt vor der Hauptsicherung.

1. Lösen Sie die Ersatzsicherung vorsichtig aus dem Halter durch leichtes seitliches Drücken.
2. Platzieren Sie die Ersatzsicherung anstelle der durchgebrannten Sicherung.
3. Schieben Sie die Schublade sanft zurück in ihre ursprüngliche Position.
4. Stecken Sie das Netzkabel wieder in die Netzkabel-Anschlussbuchse und schalten das Gerät erneut an.

**Ersetzen Sie niemals eine Originalsicherung mit einer Sicherung, die einen anderen technischen Wert als die Originalsicherung hat!**

## Eingangs-Konfigurationen

XLR Eingang: 1 = Erde/Ground      2 = Plus      3 = Minus  
Cinch (RCA): Spitze = Plus      Ring = Erde/Ground

## Ausgangs-Konfigurationen

XLR Ausgang: 1 = Erde/Ground      2 = Plus      3 = Minus  
Lautsprecher (Speaker): Rot = Plus      Schwarz oder Weiß = Erde/Ground  
Optionaler ECP5 XLR Cinch > XLR-Adapter:  
1 & 3; Erde/Ground und Minus (kurzgeschlossen)      2 = Plus

## Update der ECI 6DX-Firmware

Solange der ECI 6DX mit dem Internet verbunden ist, wird er automatisch die jeweils neuste Firmware herunterladen und installieren. Erläuterungen zu den einzelnen Versionen („Release Notes“) und weitere Informationen finden Sie auf unserer Website [www.electrocompaniet.no](http://www.electrocompaniet.no) im Bereich „Downloads“ in der Sektion „Firmware and Software“.



## Fehlermeldungen (Error codes)

Wenn der ECI 6DX nicht einwandfrei funktioniert, zeigt das Display einen Fehlercode an. Die möglichen Fehlermeldungen im Display sind folgende:

Fehler Anzeige	Beschreibung	Was ist zu tun?
DC FAULT LEFT DC FAULT RIGHT	Gleichspannung linker Kanal Gleichspannung rechter Kanal	Bitte Service kontaktieren
DC	Gleichspannung	Bitte Service kontaktieren
OVERLOAD FAULT LEFT  OVERLOAD FAULT RIGHT	Überlastung linker Kanal  Überlastung rechter Kanal	Vergewissern Sie sich, dass der + und – Pol der Lautsprecher-Kabel sich nicht gegenseitig berühren und / oder nicht mit dem Gehäuse des ECI 6DX in Berührung kommen.
OVERLOAD	Überlastung linker + rechter Kanal	siehe OVERLOAD FAULT LEFT
TEMPERATURE	Überhitzung linker + rechter Kanal	Der Verstärker hat seine zulässige Betriebstemperatur überschritten. Entweder wurde der ECI 6DX zu lange mit zu hoher Lautstärke betrieben. Oder es befindet sich nicht genug Luft über oder neben dem Gerät. Reduzieren Sie die Lautstärke. Sorgen Sie für mehr Abstand zwischen ECI 6DX und angrenzenden Gegenständen.

Für eine Fehlersuche kontaktieren Sie bitte Ihren örtlichen Fachhändler oder unsere Support-Abteilung. Kontaktinformationen finden Sie auf [www.electrocompaniet.no](http://www.electrocompaniet.no)

## ECI 6DX Status Anzeigen (siehe Illustration, Seite 16)

LED	Farbe	System Status	LED-Verhalten
	Grün	Einschaltvorgang	Schnell Blinken. Dann 10 Sek. an.
	Grün	Scannen Musikbibliothek	Langsam Blinken. Endet sobald die Bibliothek durchsucht ist.
	Orange	Kein Netzwerk	Dauerhaft an.
	Rot	Wiederherstellung	Dauerhaft an.
	Rot + Grün	Wiederherstellung USB	Dauerhaft an.

## Hinweise und Fehlersuche

### Streaming von Geräten der Firma Apple

Bei Apple-Produkten ist es möglich, alle Audio-Signale von Ihrem iPhone/iPad zum ECI 6DX mit einer Technologie namens „Airplay“ zu streamen. Diese Option ist über folgendes Symbol zu erkennen:



Wir empfehlen, „Airplay“ nicht einzusetzen, wenn Sie die Musik-Streaming-Dienste Spotify, Wimp oder Tidal benutzen. Stattdessen verwenden Sie bitte unsere „EC Remote“-App zur Steuerung der Wiedergabe.

Bei Spotify nutzen Sie bitte Spotify Connect. Diese Anwendung erkennen Sie in der Spotify-App am Lautsprecher-Symbol.



Dadurch ist es dem ECI 6DX möglich, direkt über das Internet zu streamen. So wird die verfügbare Bandbreite optimiert und der Akku Ihres iPhone/iPad weniger beansprucht.

### Kabellose Verbindung

Wir empfehlen eine Verbindungsgüte von mindestens 70% und eine Verbindungsgeschwindigkeit, die 40 MB/s überschreiten sollte. Diese Daten können Sie in der App erkennen - im Bereich SETTINGS > NETWORK. Für beste Performance ist eine möglichst hohe Verbindungsgüte und Verbindungsgeschwindigkeit anzustreben. Hierfür eignet sich insbesondere ein kabelloser Router mit MIMO-Technologie.

### Zurücksetzen des Systems

Sollte Ihr System sich ungewöhnlich verhalten, kann es auf seine Ursprungseinstellungen zurückgesetzt werden. Hierzu drücken Sie bitte - z. B. unter Zuhilfenahme einer Büroklammer - den RESET-Knopf auf der Rückseite des Gerätes (siehe hierzu die Illustration auf der Seite 17, überschrieben mit „ECI 6DX Rückseite“).

Zuerst wird dann die gelbe LED auf der Vorderseite des ECI 6DX mehrfach blinken. Danach wird die grüne LED blinken. Das Gerät hat sich in die Auslieferungszustand zurückgesetzt. Jetzt können Sie erneut eine Erstinstallation durchführen. Verfahren Sie wieder gemäß den Anweisungen in dieser Bedienungsanleitung. Um die Software vollständig zurückzusetzen, besuchen Sie bitte den Support-Bereich unserer Website [www.electrocompaniet.no](http://www.electrocompaniet.no) und befolgen die dortigen Anweisungen zum Download der Software.

## Technische Daten ECI 6DX

Die folgenden technischen Daten\* wurden bei zufällig ausgewählten Produkten im Test ermittelt und sind als Durchschnittswert zu betrachten. Alle Messungen erfolgten bei 120V / 240V // 50Hz / 60 Hz. Als Übersteuerung wird der Moment definiert, wo der Verstärker eine gesamte harmonische Verzerrung (THD) von 0.2% erreicht.

Werte der Sicherung: 250VAC/3.15AT, 115VAC/5AT

### Vorverstärker-Bereich

Nominale Eingangsimpedanz (Symmetrischer Eingang).....	47 kOhm
Rauschabstand (1Vrms, 20 – 20 kHz, symmetrisch).....	<-135 dB
THD + N (1Vrms, 20 – 20 kHz, symmetrisch).....	< 0,003%
Ausgangs-Verstärkung (symmetrisch).....	0 dB

### Endverstärker-Bereich

Ausgangsimpedanz.....	< 0,02 Ohm
Frequenzbereich (-3 dB).....	1 - 150 kHz
Kanaltrennung.....	> 120 dB
THD + N (20 – 20 kHz).....	< 0,04 %
Maximale Stromlieferfähigkeit.....	> 100 A
Dämpfungsfaktor (8 Ohm Last).....	> 350
Eingangsempfindlichkeit (125 W Ausgang).....	1,3 Vrms
Eingangsempfindlichkeit HT (125 W Ausgang).....	1,0 Vrms
Verstärkung HT.....	31 dB (x36)
S/PDIF Eingänge.....	2 x Coax, 2 x TOSLink
USB.....	1 x 24 Bit/192 KHz

### Streamer-Bereich

- Erweitertes 802.11 AC WiFi mit MIMO
- Gigabit Ethernet Netzwerkverbindung (1000 MPS)
- USB für externe Datenträger
- App für iOS, Android, Internet

### Ausgangsleistung

10% Veränderung der Netzspannung führt zu ca. 20% geänderter Ausgangsleistung.

8 Ohm.....	2 x 125 W
4 Ohm.....	2 x 200 W
2 Ohm.....	2 x 370 W
Stromverbrauch (ohne Last/Signal).....	110 W
Standby.....	1 W

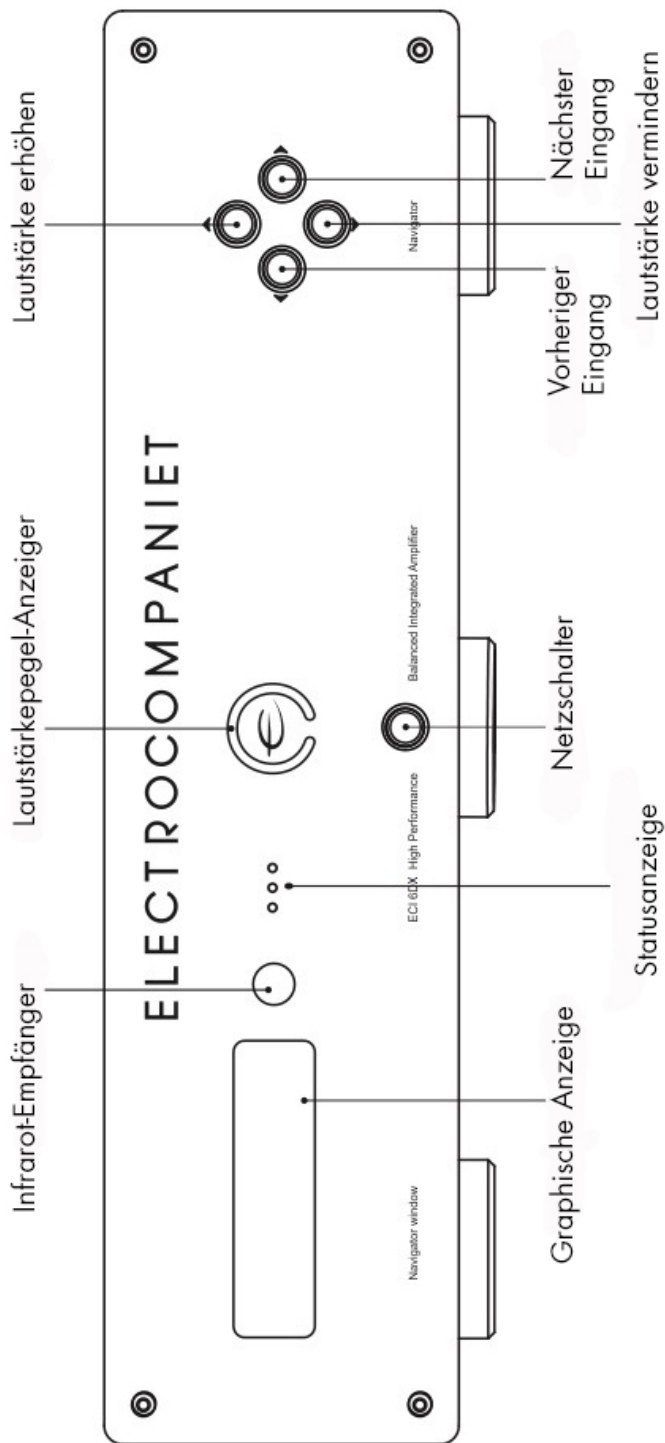
### Abmessungen

Breite: 483 mm | Tiefe: 405 mm | Höhe: 135 mm | Gewicht: 20 kg

\*Der Hersteller behält sich das Recht vor, die technischen Daten ohne vorherige Mitteilung zu ändern.

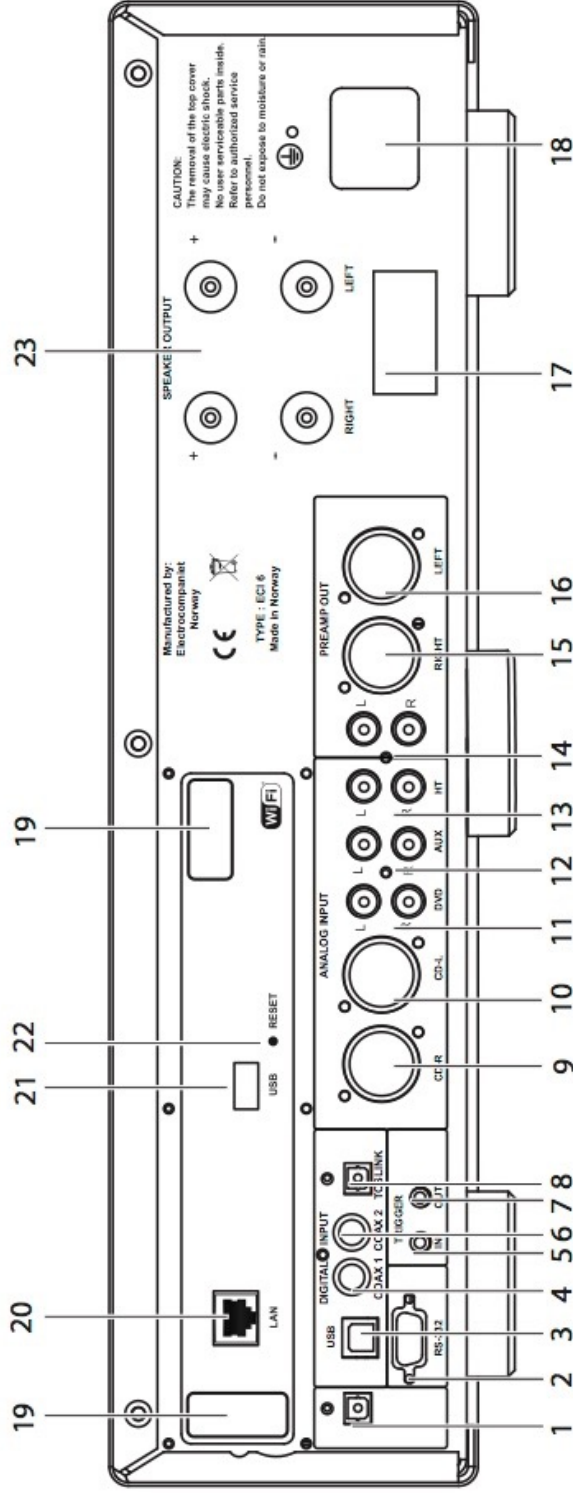


# ECI 6DX Vorderseite Illustration



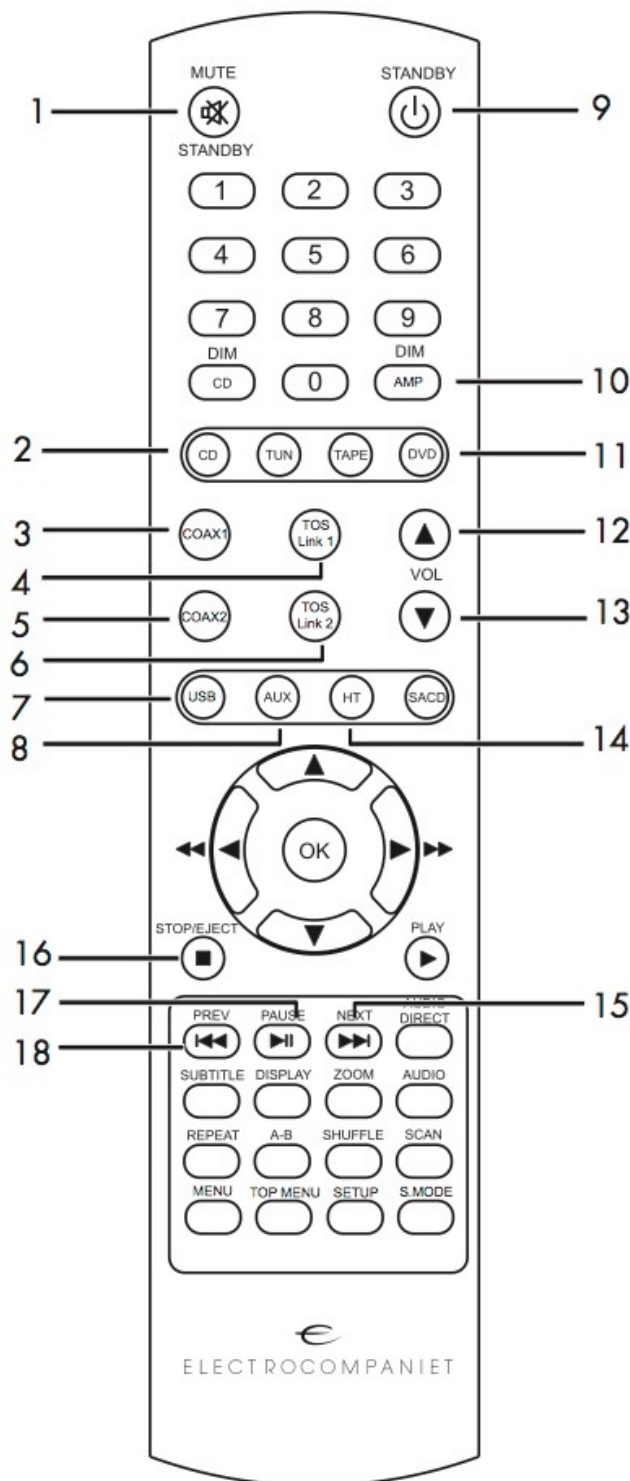


## ECI 6DX Rückseite Illustration



- |   |   |
|---|---|
| 1. Optischer Digital Eingang, TOSLink 1     | 12. Cinch Analog AUX Eingänge                           |
| 2. RS 232 Verbindungsport                   | 13. Cinch Analog HT Eingänge                            |
| 3. USB Audio Eingang                        | 14. Cinch Analog Vorverstärker Ausgänge                 |
| 4. Koaxialer Digital Eingang 1              | 15. Symmetrischer Analog Vorverstärker Ausgang – Rechts |
| 5. 12 V Trigger Eingang                     | 16. Symmetrischer Analog Vorverstärker Ausgang – Links  |
| 6. Koaxialer Digital Eingang 2              | 17. Seriennummer  |
| 7. 12 V Trigger Ausgang                     | 18. Netzkabel-Anschlussbereich                          |
| 8. Optischer Digital Eingang, TOSLink 2     | 19. WLAN Antennenanschluss                              |
| 9. Symmetrischer Analog CD Eingang – Rechts | 20. Ethernet Verbindungsbuchse                          |
| 10. Symmetrischer Analog CD Eingang – Links | 21. USB-Port  |
| 11. Cinch Analog DVD Eingänge               | 22. Wiederherstellungs-Knopf (Reset)                    |
|   | 23. Lautsprecheranschlüsse                              |

## Fernbedienung



1. MUTE-Stummschaltung – setzt Wiedergabelautstärke auf Null  
Halten Sie den Kopf 1-2 Sekunden, dann begibt sich der ECI 6DX in den STANDBY-Modus
2. CD - wählt den CD-Eingang
3. COAX 1 - wählt den koaxialen Digital-Eingang 1
4. TosLink 1 - wählt den optischen Digital-Eingang 1
5. COAX 2 - wählt den koaxialen Digital-Eingang 2
6. TosLink 2 - wählt den optischen Digital-Eingang 2
7. USB - wählt den USB-Eingang
8. AUX - wählt den AUX-Eingang
9. STANDBY - keine Funktion beim ECI 6DX
10. Amp DIM - senkt die Leuchtstärke des Verstärker-Displays
11. DVD - wählt den DVD-Eingang
12. Lautstärke senken – reduziert die Wiedergabelautstärke
13. Lautstärke erhöhen – steigert die Wiedergabelautstärke
14. HT - wählt den HT-Eingang (Home Theater)
15. Nächster Titel
16. Stop
17. Play/Pause – Wiedergabe startet/pausiert
18. Vorheriger Titel

### Ersetzen der Batterien

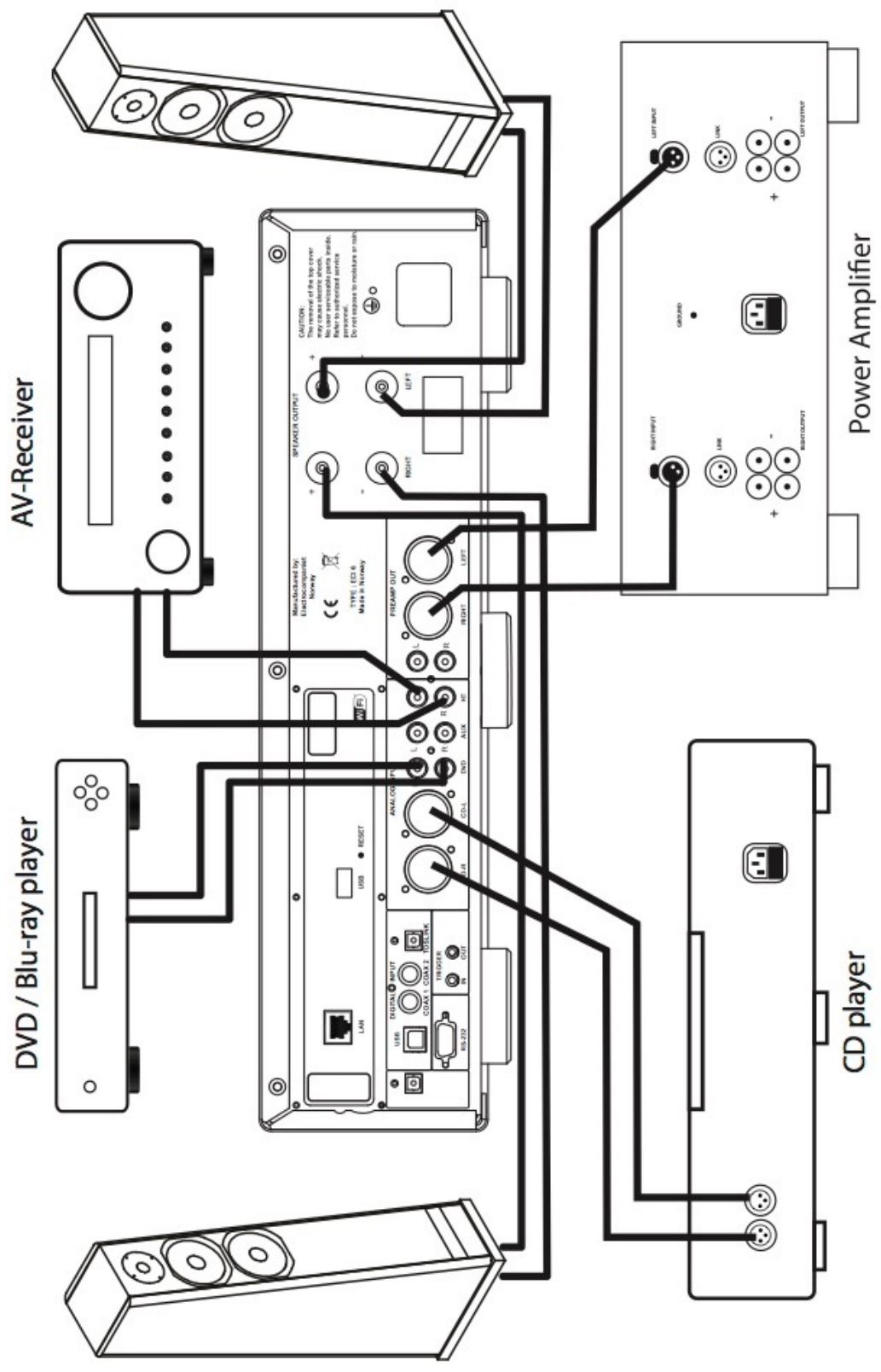
Verwenden Sie 2 Stück AAA oder LR03 Batterien. Achten Sie beim Einsetzen auf die korrekte Polung. Bitte entfernen Sie die Batterien, sollte die Fernbedienung längere Zeit nicht verwendet werden.

### Verwenden der Fernbedienung

Der vordere Teil der Fernbedienung sollte bei der Anwendung immer in Richtung der Frontpartie des ECI 6DX zeigen. Zwischen der Fernbedienung und dem Infrarot-Sensor auf der Frontplatte des ECI 6DX muss eine freie Sichtverbindung bestehen.



# Anschluss des Systems (Analog Eingänge)





## IR Fernbedienung-Steuercodes

Die RC5-Codes sind als xx.yy bezeichnet, wobei xx eine 5 Bit-Systemadresse darstellt und yy einen 6 Bit-Kommandowert. Alle Ziffern sind dezimal ausgelegt. RC6-Codes sind als xxx.yyy bezeichnet. Hier stellt xxx eine 8 Bit-Systemadresse dar, yyy einen 8 Bit-Kommandowert. Alle Ziffern sind dezimal ausgelegt. Alle RC6-Codes entsprechen Modus 0.

Tastaturbezeichnung	Code Typ	Code Hex	Kommentar
MUTE	RC5	10.0D	Identisch zu Voll- und Vorverstärkern
DIM AMP	RC5	10.0F	
NEXT	RC6	04.20	
PREV	RC6	04.21	
STOP	RC6	04.31	
PAUSE	RC6	04.30	
VOL UP	RC5	10.10	Identisch zu Voll- und Vorverstärkern
VOL DOWN	RC5	10.11	Identisch zu Voll- und Vorverstärkern
COAX1	RC5	10.12	
COAX2	RC5	10.13	
TOSLink1	RC5	10.0A	
TOSLink2	RC5	10.0B	
HT	RC5	10.3A	
AUX	RC5	10.3C	
DVD	RC5	10.39	
CD	RC5	10.14	
TUNER	RC5	10.15	
USB	RC5	10.1C	

## Im Servicefall

Ihr Händler besitzt alle notwendigen Informationen über Service-Werkstätten in Ihrer Umgebung. Er wird dafür Sorge tragen, dass Ihr Gerät schnellstmöglich instand gesetzt wird. Es ist unser Ziel, innerhalb von 5 Werktagen Ihr Gerät repariert zurückgeben zu können. Hier handelt es sich um eine durchschnittliche Dauer, die je nach Auslastung der jeweiligen Service-Werkstatt variieren kann. Falls in Ihrem Land keine autorisierte Service-Werkstatt zur Verfügung steht, senden Sie das Gerät bitte an folgende Adresse:

Electrocompaniet AS  
Breivikveien 7  
N-4120 Tau  
Norway  
Web: [www.electrocompaniet.no](http://www.electrocompaniet.no)  
Service-Abteilung: [www.electrocompaniet.no/support](http://www.electrocompaniet.no/support)

Der Endverbraucher ist für sämtliche Versandkosten, Versicherung, Reimport- und Zoll-Kosten zuständig. Im Falle eines Versands an die Electrocompaniet-Zentrale muss Folgendes beigelegt werden:

1. Quittungskopie oder anderer Kaufbeleg im Falle einer Garantiereparatur.
2. Eine Proforma-Rechnung mit dem Warenwert und dem Vermerk, dass das Gerät zu Reparaturzwecken nach Norwegen geschickt wird.
3. Ein Begleitschreiben welches die Fehler, Probleme und Verhaltensweise des Geräts erläutert.
4. Versenden Sie das Gerät immer im Original-Karton mit Original-Verpackungsmaterial um Transportschäden zu vermeiden.

Electrocompaniet kann nicht für Schäden während des Versands haften. Sollten Sie weitere Informationen bezüglich der Funktionsweise des Geräts benötigen oder Service-Fragen haben, wenden Sie sich bitte an Ihren Händler oder nationalen Vertrieb.

## Aktualisierte Bedienungsanleitung Online

Eine aktualisierte Version dieser Bedienungsanleitung ist möglicherweise auf der Electrocompaniet-Website verfügbar. Solche gelegentlichen Updates sind erforderlich um Neuerungen am Gerät darzustellen, die nach Druck der ursprünglichen Bedienungsanleitung erfolgt sind. Zukünftige Firmware-Updates können neue Ausstattungsmerkmale und Eigenschaften hinzufügen. Dementsprechend wird die Online-Version dieser Bedienungsanleitung stets in der aktualisierten Version für Sie bereitgestellt.

## Urheberrechtsschutz

Zurückentwicklung, Nachkonstruktion und Demontage sind verboten. Ein Teil der Software ist als Open-Source unter dem GPL-Lizenzierungsmodell zur Verfügung gestellt worden. Bitte wenden Sie sich an uns wenn Sie diesbezüglich Fragen haben.

---

# ELECTROCOMPANIET

If music *really* matters™

Händler  
Stempel

Autorisierter Fachhändler

---

## Warnung!

Betreiben Sie das Gerät nicht an Orten, an denen es extremer Hitze oder Feuchtigkeit ausgesetzt ist. So vermeiden Sie die Gefahr eines Stromschlages oder von auftretendem Feuer.

Überprüfen Sie vor dem Betrieb die örtliche Netzspannung.

Entfernen Sie niemals die Abdeckung.

Es befinden sich keine vom Nutzer selbst zu reparierenden Teile innerhalb des Geräts.

Überlassen Sie den Service stets geschultem Personal.

Eine Garantie verliert Ihre Gültigkeit, wenn das Produkt von nicht-autorisiertem Personal bearbeitet worden ist. Wenden Sie sich ausschließlich an eine autorisierte Electrocompaniet Service-Werkstatt.

---

Made in Norway  
[www.electrocompaniet.no](http://www.electrocompaniet.no)