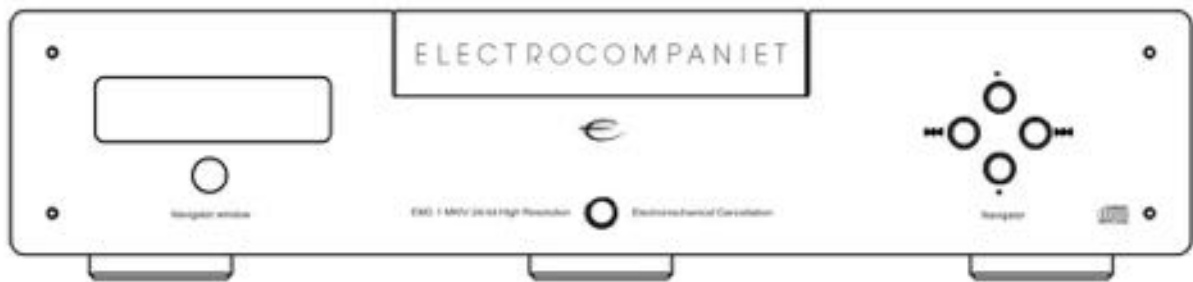




ELECTROCOMPANIET

*If music really matters™*



## EMC 1 Mark IV

*Reference CD Player*

### **Bedienungsanleitung**

Version 1.0



DEUTSCH

## Willkommen in der Klangwelt von Electrocompaniet!

Wir danken Ihnen sehr herzlich, daß Sie sich für ein High End-Produkt von Electrocompaniet entschieden haben.

Bei Electrocompaniet arbeiten wir unablässig daran, Audio-Geräte zu entwickeln, welche die Fähigkeit besitzen, die einzigartige Erfahrung eines Konzertbesuchs in Ihr Zuhause zu übertragen.

Bei der Entwicklung und den begleitenden Tests neuer Produkte ist es unser Ziel, die wundervolle Klangfülle eines Musikstückes mit jeder emotionalen Nuance auf genau die Weise zu übertragen, wie der Künstler sie beabsichtigt hat.

Wir streben permanent danach, Ihnen das bestmögliche Hörerlebnis zu vermitteln - unabhängig davon, welches musikalische Genre Sie bevorzugen.

Mit herzlichen Grüßen,  
Mikal Dreggevik  
Geschäftsführer



## Vorsichtsmaßnahmen

- Bevor Sie dieses Gerät mit dem Strom-Netzkabel an die Stromversorgung anschließen, müssen Sie sich vergewissern, dass die Einstellung der Netzspannung des Gerätes mit der örtlichen Netzspannung übereinstimmt. Wenn Sie unsicher sind und Fragen zur lokalen Stromversorgung haben, wenden Sie sich bitte an Ihren örtlichen Stromversorgungsbetrieb. Der mögliche Arbeitsbereich des Gerätes entspricht AC~100-240V, 50/60 Hz.
- Der CD-Player enthält durchgehend Spannung aus der Wechselstromquelle solange er permanent mit der Stromsteckdose verbunden ist - auch während er sich im Standby-Modus befindet.
- Entfernen Sie das Netzkabel aus der Steckdose, wenn Sie das Gerät über einen längeren Zeitraum nicht zu nutzen beabsichtigen. Vergewissern Sie sich vorher, dass das Gerät ausgeschaltet ist. Drücken Sie gegebenenfalls den Power-Knopf zum Ausschalten. Ziehen Sie nicht am Netzkabel.
- Der Power-Knopf dient dazu, die Verbindung zum Netzstrom zu unterbrechen. Tragen Sie dafür Sorge, dass er stets gut erreichbar ist.
- Um eine ausreichende Belüftung des EMC 1 Mark IV sicherzustellen, sollte er nicht auf einem Sofa, Bett oder Teppich platziert werden. Wenn Sie ihn direkt an der Wand oder in einem Regal positionieren, sorgen Sie bitte für eine angemessene Belüftung. Wir empfehlen über, neben und hinter dem Gerät einen Abstand von mindestens 3 - 5 cm zu wahren.
- Hohe Temperaturen führen bei diesem Gerät zu anormalem Verhalten. Setzen Sie deshalb das Gerät oder auch Batterien niemals direktem Sonnenlicht aus. Vermeiden Sie eine Nutzung in der Nähe von Heizkörpern oder anderen, Hitze erzeugenden Geräten.
- Wenn Sie den EMC 1 Mark IV aus einer kalten in eine warme Umgebung transportieren (oder umgekehrt), kann es zur Bildung von Kondenswasser kommen. In diesem Fall arbeitet der EMC 1 Mark IV nicht sachgerecht. Dann schalten Sie das Gerät vor der Nutzung bitte erst für 1 - 2 Stunden an, um ein Verdampfen der Flüssigkeit zu erleichtern.

## Wichtige Sicherheitshinweise

- 1) Lesen Sie diese Bedienungsanleitung.
- 2) Bewahren Sie diese Bedienungsanleitung auf.
- 3) Beachten Sie alle Warnhinweise.
- 4) Verfahren Sie gemäß der Bedienungsanleitung.
- 5) Verwenden Sie das Gerät nicht in der Nähe von Wasser.
- 6) Reinigen Sie das Gerät ausschließlich mit einem trockenen Tuch.
- 7) Positionieren Sie es ausschließlich gemäß der Anweisungen des Herstellers in dieser Bedienungsanleitung. Blockieren Sie keine Öffnungen, die der Ventilation dienen. Verwenden Sie das Gerät nicht in einem kleinen, engen oder geschlossenen Rack, Regal oder Schrank.
- 8) Positionieren und verwenden Sie es nicht in der Nähe von Hitzequellen wie Radiatoren, Heizkörpern, Öfen oder anderen hitzeerzeugenden Gerätschaften. Dazu zählen auch Verstärker!
- 9) Die Schutzfunktion des polarisierten oder geerdeten Schutzkontakt-Netzsteckers darf nicht unwirksam gemacht werden. Ein polarisierter Stecker besitzt zwei Stromkontakte unterschiedlicher Größe, einen breiteren und einen schmaleren. Ein geerdeter Stecker hat zwei Kontakte und einen dritten Erdungsanschluss. Der breitere Stromkontakt beziehungsweise der dritte Erdungsanschluss dient Ihrer Sicherheit. Wenn der Stecker des mitgelieferten Netzkabels nicht zu Ihrer vorhandenen Netzsteckdose passt, wenden Sie sich bitte an einen Elektriker.
- 10) Achten Sie drauf, nicht auf das Netzkabel zu treten oder es einzuklemmen, insbesondere nicht beim Stecker, der Steckdose und dem Bereich, wo es aus dem Gerät herausgeführt wird.
- 11) Verwenden Sie nur solche Erweiterungen und Zubehörartikel, die den Bestimmungen des Herstellers entsprechen.
- 12) Bei Gewittern sowie längerer Abwesenheit entfernen Sie das Gerät bitte aus der Steckdose der Stromversorgung.
- 13) Alle Service-Maßnahmen dürfen nur von qualifiziertem Service-Personal durchgeführt werden. Ein Service wird dann notwendig, wenn das Gerät auf irgendeine Art beschädigt worden ist. Zum Beispiel wenn das Netzkabel oder der Netzstecker beschädigt wurden, wenn Feuchtigkeit in das Gerät gelangt ist, Gegenstände in das Gerät gefallen sind, das Gerät längere Zeit Regen oder anderer Feuchtigkeit ausgesetzt wurde, nicht wie gewohnt funktioniert oder einen Sturz erlitten hat.
- 14) Batterien sollten niemals hohen Temperaturen ausgesetzt werden, wie sie durch Sonnenlicht, in einem Feuer oder ähnlichem entstehen. Das gilt sowohl für noch verpackte als auch bereits installierte Batterien.

### Warnung - Bitte beachten.

Um das Risiko eines Feuers oder eines Stromschlags zu vermeiden, darf das Gerät nicht Regen oder Feuchtigkeit ausgesetzt werden. Überprüfen Sie die örtliche Netzspannung bevor Sie das Gerät in Betrieb nehmen. Öffnen oder entfernen Sie nicht das Gehäuse. Es befinden sich keine durch den Anwender zu wartenden Teile im Gerät. Wenden Sie sich für die Wartung oder Reparatur ausschließlich an qualifiziertes Service-Personal. Die Garantie erlischt, sollte das Gerät von nicht autorisiertem Personal bearbeitet worden sein. Wenden Sie sich ausschließlich an von Electrocompaniet autorisierte Service-Werkstätten.



## Karton-Inhalt

- 1 x Electrocompaniet EMC 1 Mark IV Reference CD-Spieler
- 1 x Netzkabel
- 1 x Infrarot-Fernbedienung
- 2 x Batterie für Infrarot-Fernbedienung
- 1 x CD-Puck zur Fixierung der CD
- 2 x Inbus-Sechskantschlüssel für elektro-mechanische Cancellation System-Baugruppe
- 1 x Karte mit Prüfbericht
- 1 x Bedienungsanleitung

## Auspacken

Überprüfen Sie sofort nach Erhalt des EMC 1 Mark IV den Kartoninhalt auf mögliche Versandschäden. Karton und Verpackungsmaterialien wurden für höchste Sicherheit beim Transport Ihres CD-Spielers entworfen. Packen Sie das Gerät mit besonderer Vorsicht aus. Heben Sie alle Verpackungsmaterialien für eine spätere Nutzung auf.

### Wichtiger Hinweis - Bitte beachten.

Die Transportsicherungs-Schrauben müssen für eine ordnungsgemäße Funktion vorher entfernt werden. Wenn Sie den CD-Spieler transportieren müssen die Transportsicherungs-Schrauben immer erneut eingesetzt und straff angezogen werden um eine Beschädigung des Gerätes zu vermeiden.

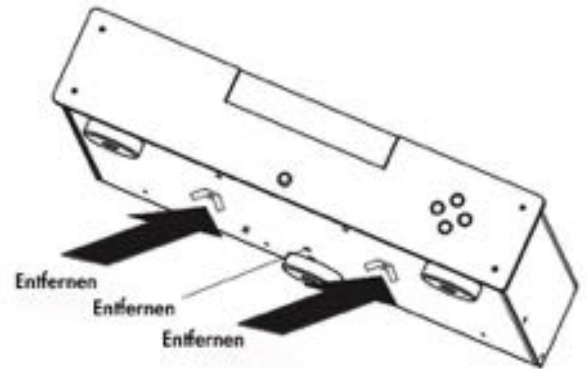


Für optimale Klang-Performance sollte der EMC 1 Mark IV zuerst für mindestens 72 Stunden „eingebraunt“ worden sein. Als einfachste Methode können Sie eine CD dauerhaft im Wiederholungsmodus (REPEAT) abspielen, während der Rest der Musikanlage ausgeschaltet ist. In der täglichen Anwendung schalten Sie den CD-Spieler mit der Taste STANDBY auf der Fernbedienung aus. Aufgrund seiner CLASS A-Betriebsart ist es normal, dass der CD-Spieler eine gewisse Wärme erreicht. Deswegen ist es sehr wichtig, eine ausreichende Belüftung zu gewährleisten. Der CD-Spieler darf keinesfalls vollständig abgedeckt werden. Wir empfehlen über, neben und hinter dem Gerät einen Abstand von mindestens 3 - 5 cm zu wahren. Bitte ziehen Sie diese Bedienungsanleitung zurate, um das Entfernen der Transportsicherungs-Schrauben sachgerecht durchzuführen.

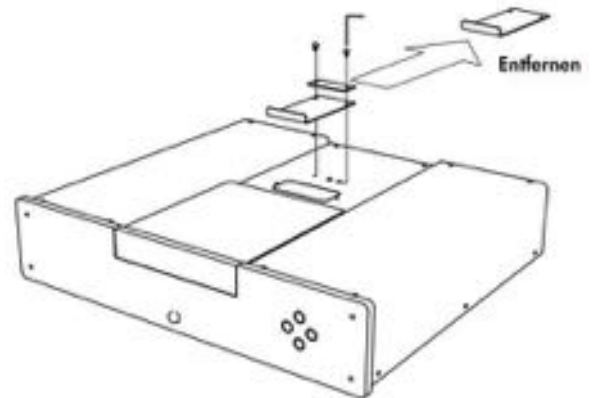
## Inbetriebnahme

Entfernen der CD-Transportsicherungs-Schrauben.

1. Entfernen Sie vollständig die zwei Flügel-Schrauben, die sich auf der Unterseite des Geräts befinden. Entfernen Sie zusätzlich die Flügelmutter, die vor dem hinteren Fuß platziert ist (siehe Bild).

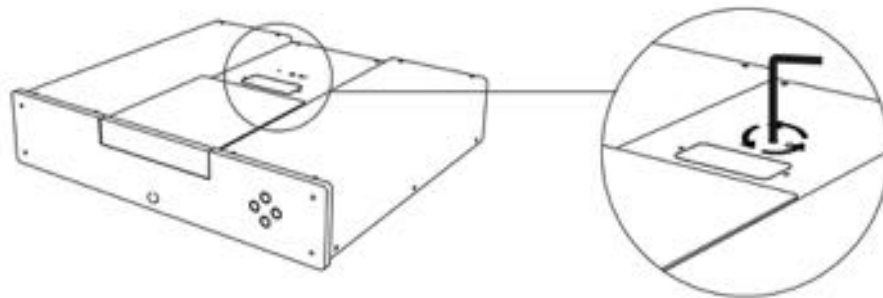


2. Schrauben Sie das von kleinen Sechskantschrauben gehaltene goldene Abzeichen „Reference CD Player“ mit dem kleineren der mitgelieferten Sechskantschlüssel ab und entfernen dann die Transportsicherungs-Klammer.



3. Um die Transportsicherungs-Schraube unterhalb des goldenen Abzeichens zu lösen, verwenden Sie bitte den größeren der mitgelieferten Sechskantschlüssel und drehen die Schraube maximal 10 x gegen den Uhrzeigersinn. Versuchen Sie nicht, diese Schraube zu entfernen. Sie verbleibt im Gehäuse.

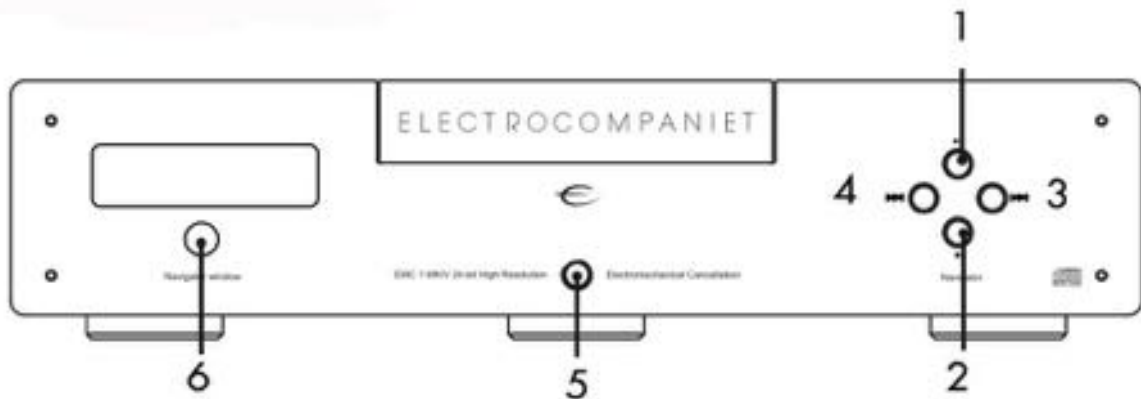
4. Jetzt wird das eben unter Punkt 2. demontierte goldene Abzeichen mithilfe des kleineren Sechskantschlüssels wieder angeschraubt und fixiert.



### Wichtiger Hinweis - Bitte beachten.

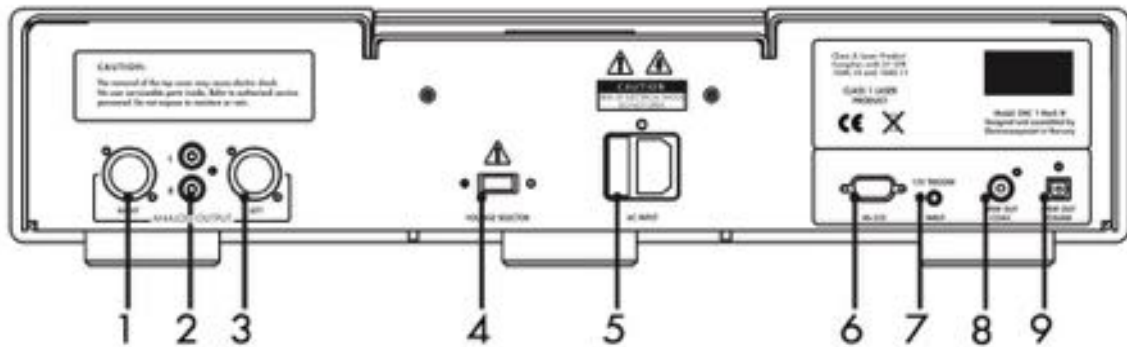
Heben Sie die Sechskantschlüssel und alle weiteren Transport-Utensilien für spätere Nutzung an einem sicheren Ort auf. Wenn Sie den CD-Player transportieren müssen, ziehen Sie bitte zuerst die oberen Sicherungsschrauben fest, und danach die unteren Flügel-Schrauben und -mutter. Bitte ziehen Sie die Transportschrauben aber nicht übermäßig fest. Die elektro-mechanische Cancellation System-Baugruppe wiegt fast 6 Kilogramm. Deshalb wird der CD-Spieler schwerwiegend beschädigt, wenn die Cancellation System-Baugruppe vor dem Transport nicht sicher und sachgerecht befestigt worden ist. In diesem Fall kann keine Hersteller-Garantie in Anspruch genommen werden.

## Steuerung - Vorderseite



1. Wiedergabe starten (**Play**)
2. Wiedergabe beenden (**Stop**)
3. Nächsten Titel abspielen (**Next**)
4. Vorherigen Titel abspielen (**Previous**)
5. Ein- und Ausschalten des Geräts (**Power**). Hiermit wird das Gerät ein- und ausgeschaltet.
6. Fernbedienungs-Sensor (**Infrared Sensor**). Der Infrarot-Sensor empfängt die Befehle der mitgelieferten Infrarot-Fernbedienung. Bitte sorgen Sie dafür, dass eine direkte Sichtverbindung zwischen dem Infrarot-Sensor und der Infrarot-Fernbedienung besteht.

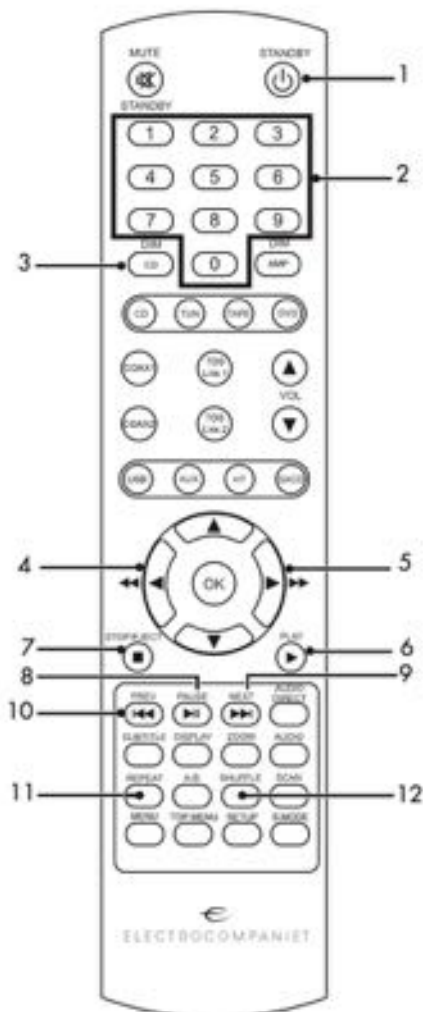
## Anschlüsse - Rückseite



Anschluss	Bezeichnung	Anwendung	Anschlussart / Kabel
1	Symmetrischer Ausgang (XLR) - rechter Kanal	Symmetrische Verbindung zum Verstärker	Symmetrisches Audio-Kabel (XLR)
2	Koaxial-Ausgänge (RCA) - linker/rechter Kanal	Unsymmetrische Verbindung zum Verstärker	Cinch (RCA) / 75 Ohm Koaxial-Kabel
3	Symmetrischer Ausgang (XLR) - linker Kanal	Symmetrische Verbindung zum Verstärker	Symmetrisches Audio-Kabel (XLR)
4	Spannungs-Wahlschalter	Wahl der ortsüblichen Spannung	
5	Anschlussbuchse für Netzkabel inkl. Sicherung	Stromversorgung	Mitgeliefertes Netzkabel
6	RS-232	Heim-Installation / Service	
7	Trigger Eingang	12 V Trigger Steuerungs-Eingang	3,5 Millimeter Mono Mini-Klinken-Stecker
8	S/PDIF Ausgang Koaxial	Koaxialer Digital Ausgang	Cinch (RCA) / 75 Ohm Koaxial-Kabel
9	S/PDIF Ausgang Toslink	Optischer Digital Ausgang	TosLink-Kabel



## Fernbedienung



1. **Standby** - der Standby-Modus wird durch das leuchtende E-Logo auf der Oberseite des CD-Spielers angezeigt.
2. **Numerische Eingabe** - drücken Sie diese Tasten um einen bestimmten Titel der CD direkt auszuwählen. Für einen Titel, dessen Nummer über 10 liegt, muss die zweite Ziffer innerhalb von einer Sekunde eingegeben werden.
3. **Dim** - verringert die Leuchtintensität von Display-Anzeige und E-Logo.
4. **Suche rückwärts** - langes Drücken dieser Taste führt zu einem Rücklauf-Scrollen.
5. **Suche vorwärts** - langes Drücken dieser Taste führt zu einem Vorlauf-Scrollen.
6. **Play** - startet den Abspielvorgang.
7. **Stop** - beendet den Abspielvorgang.
8. **Pause** - stoppt den Abspielvorgang kurzzeitig.
9. **Next** - springt zum nächsten Titel.
10. **Prev** - springt zum vorherigen Titel.
11. **Repeat** - Wenn Sie die Taste 1x drücken, werden alle Titel der CD wiederholt. Drücken Sie diese Taste erneut, wird nur der derzeitige abgespielte Musiktitel wiederholt. Ein weiteres Drücken der Taste beendet den Repeat-Modus.
12. **Shuffle** - spielt die Musiktitel in zufälliger Reihenfolge ab.

## Ersetzen der Batterien

Verwenden Sie 2 Stück AAA oder LR03 Batterien. Achten Sie beim Einsetzen auf die korrekte Polung. Bitte entfernen Sie die Batterien, sollte die Fernbedienung längere Zeit nicht verwendet werden.

## Verwenden der Fernbedienung

Der vordere Teil der Fernbedienung sollte bei der Anwendung immer in Richtung der Frontpartie des EMC 1 Mark IV zeigen. Zwischen der Fernbedienung und dem Infrarot-Sensor auf der Frontplatte des EMC 1 Mark IV muss eine freie Sichtverbindung bestehen.

## Einschalten

Die Stromversorgung Ihres Systems sollte immer in folgender Reihenfolge vorgenommen werden: Signalquellen wie CD-Player, Phono-Vorverstärker, Tuner, etc. stets zuerst. Gestatten Sie diesen Geräten eine Aufwärmphase von 30 Sekunden. Danach folgen die Verstärker. Beim Ausschalten wird die umgekehrte Reihenfolge durchgeführt.

## Einlegen einer CD

1. Drücken Sie leicht auf die frontseitige CD-Schublade mit dem Zeichen ELECTROCOMPANIET in die Richtung der Rückseite des Gerätes. Das Display zeigt an: „Open“.
2. Platzieren Sie die CD auf die Spindel des CD-Laufwerks. Danach positionieren Sie den CD-Puck auf die Spindel. Der CD-Puck wird die CD sicher auf der Spindel fixieren.
3. Ziehen Sie die Abdeckung wieder zurück auf die Ausgangsposition. Der CD-Spieler muss jetzt zuerst alle relevanten Informationen von der CD lesen und laden. Dieser Vorgang dauert etwa 3 Sekunden. Das Display zeigt an: „Loading“. Danach werden Titel und Zeit angezeigt.
4. Drücken Sie auf Start/Play und der erste Musiktitel wird abgespielt.
5. Wenn Sie die Wiedergabe beenden möchten drücken Sie bitte die Stop-Taste auf der Frontplatte des Geräts oder auf der Fernbedienung - immer bevor Sie die Schublade öffnen.
6. Sollte die Schublade während des Abspielvorgangs geöffnet werden, wird die CD für eine kurze Zeit weiter rotieren und erst dann stoppen.
7. Berühren Sie die CD nicht, bevor das Laufwerk zu einem vollständigen Stillstand gekommen ist.



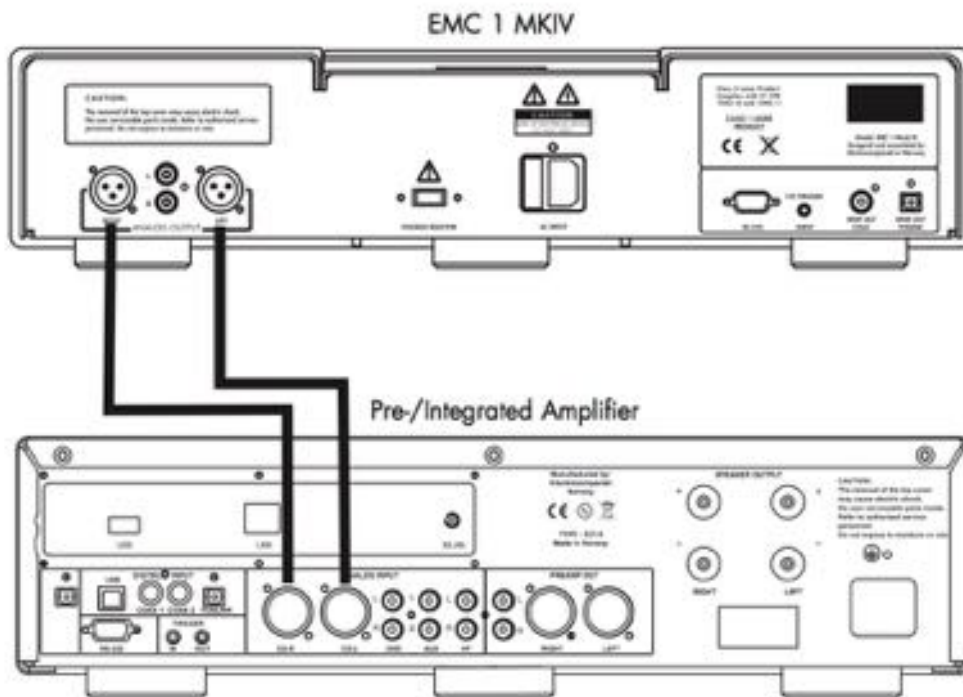
### Wichtiger Hinweis - Bitte beachten.

Für die beste Wiedergabe-Qualität empfehlen wir die Nutzung der analogen Ausgänge des CD-Spielers. Sollte die Möglichkeit bestehen, ist hierbei eine Verbindung über die XLR-Ausgänge vorzuziehen.

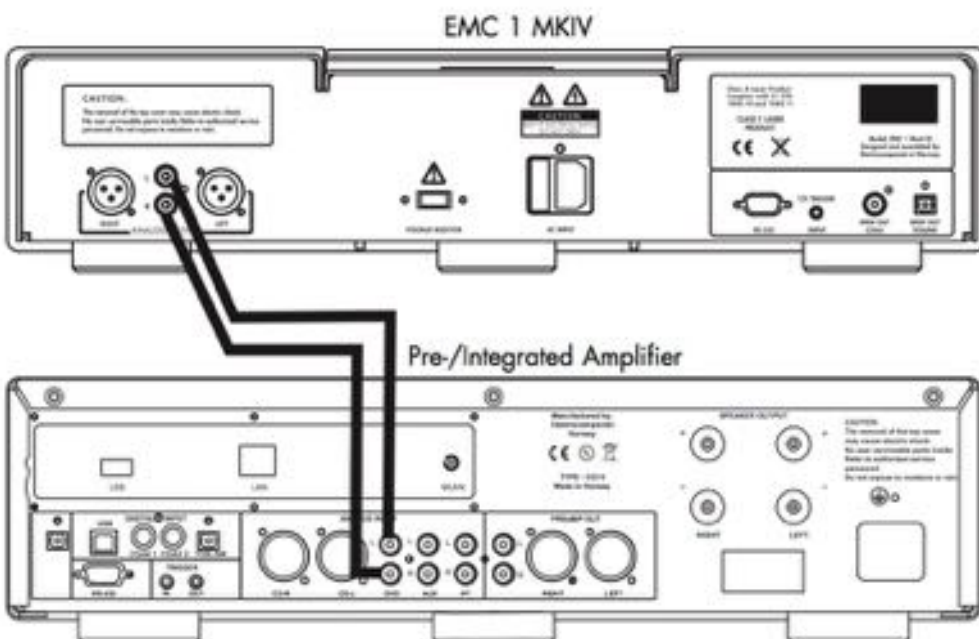
## Heim-Audio-System-Installation

Der RS 232-Steuerungs-Anschluss kann bei Heim-Audio-System-Installationen Verwendung finden oder für allgemeine Zwecke zur Steuerung der Grundfunktionen des EMC 1 Mark IV eingesetzt werden. Weitere Informationen erhalten Sie in dem Dokument „EMC1MK4 RS232 Command Reference V1.pdf“, welches auf unserer Website [www.electrocompaniet.no](http://www.electrocompaniet.no) zum Download bereitliegt.

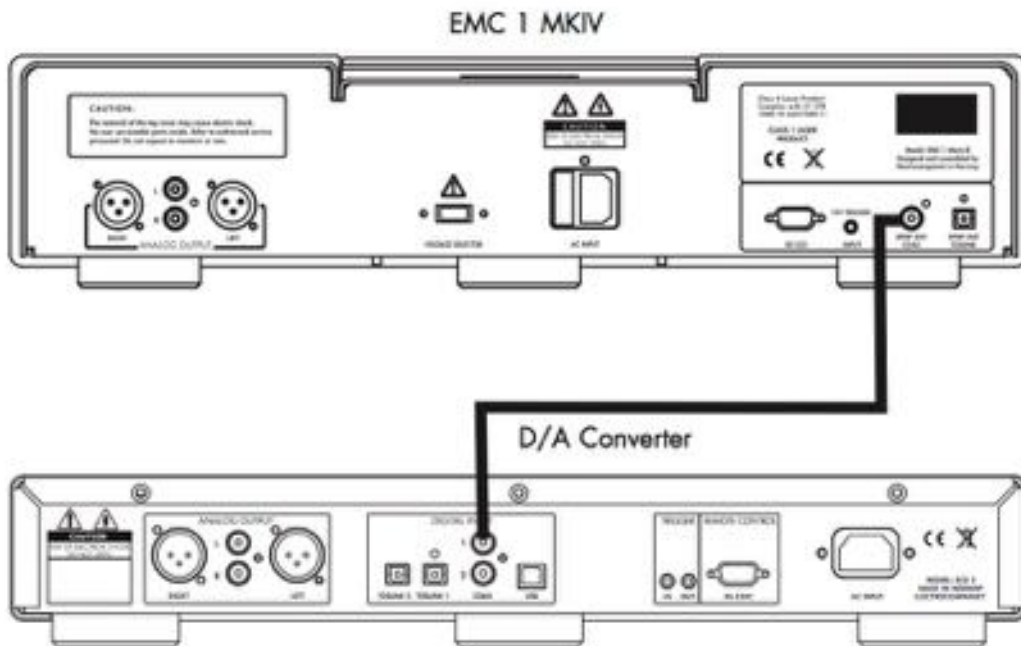
## Anschluss Analog: Symmetrisch (XLR)



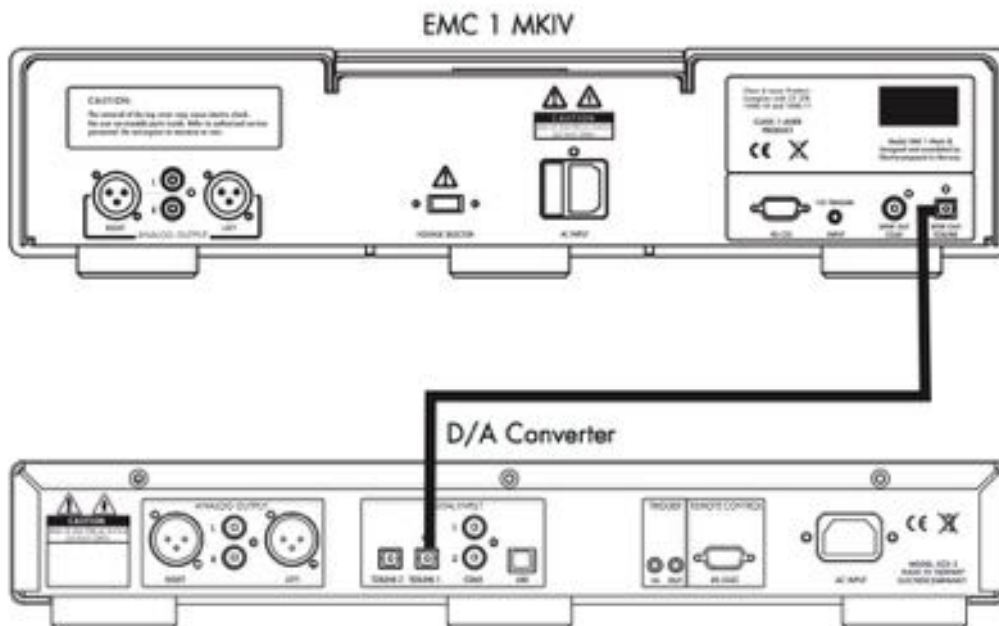
## Anschluss Analog: Unsymmetrisch (RCA-Cinch)



### Anschluss Digital: S/PDIF (Koaxial)



### Anschluss Digital: S/PDIF (Optisch - TosLink)



## Technische Daten EMC 1 Mark IV

Die folgenden technischen Daten\* wurden bei zufällig ausgewählten Produkten im Test ermittelt und sind als Durchschnittswert zu betrachten. Alle Messungen erfolgten bei 120V / 240V // 50Hz / 60Hz.

Verwendete Sicherung: 1 AT /250VAC

Maximaler Ausgangspegel (Unsymmetrisch).....	2.3 V rms
Maximaler Ausgangspegel (Symmetrisch).....	4.6 V rms
Rauschspannungsabstand.....	< - 130 dB
Frequenzbereich (Abweichung).....	(20 - 20 kHz) 0.05 dB
Kanaltrennung.....	> 110 dB
THD + Noise.....	< 0,003 %
Digital/Analog-Wandlung.....	24 Bit / 192 kHz
Dynamik-Bereich.....	120 dB
Kompatible Formate.....	CD, CD-R, CD-RW
Digitale Ausgänge.....	S/PDIF Koaxial, S/PDIF Optisch TosLink
Steuerungs-Eingänge.....	RS232, 12 V Trigger

## Abmessungen

Breite.....	482 mm
Tiefe.....	422 mm
Höhe.....	120 mm
Gewicht.....	18 kg

\*Der Hersteller behält sich das Recht vor, die technischen Daten ohne vorherige Mitteilung zu ändern.

## IR Fernbedienung-Steuercodes

RC6-Codes sind als xxx.yyy bezeichnet. Hier stellt xxx eine 8 Bit-Systemadresse dar, yyy einen 8 Bit-Kommandowert. Alle Ziffern sind dezimal ausgelegt. Alle RC6-Codes entsprechen Modus 0.

Tastenbezeichnung	Code Typ	Code Hex
STANDBY	RC6	04.0C
1	RC6	04.01
2	RC6	04.02
3	RC6	04.03
4	RC6	04.04
5	RC6	04.05
6	RC6	04.06
7	RC6	04.07
8	RC6	04.08
9	RC6	04.09
0	RC6	04.00
CD DIM	RC6	04.13
PREV	RC6	04.21
PLAY	RC6	04.2C
STOP	RC6	04.31
NEXT	RC6	04.20
REPEAT	RC6	04.1D
SHUFFLE	RC6	04.1C
PAUSE	RC6	04.30
FAST FORWARD	RC6	04.5B
FAST BACKWORD	RC6	04.5A

## Im Servicefall

Ihr Händler besitzt alle notwendigen Informationen über Service-Werkstätten in Ihrer Umgebung. Er wird dafür Sorge tragen, dass Ihr Gerät schnellstmöglich instand gesetzt wird. Es ist unser Ziel, innerhalb von 5 Werktagen Ihr Gerät repariert zurückgeben zu können. Hier handelt es sich um eine durchschnittliche Dauer, die je nach Auslastung der jeweiligen Service-Werkstatt variieren kann. Falls in Ihrem Land keine autorisierte Service-Werkstatt zur Verfügung steht, senden Sie das Gerät bitte an folgende Adresse:

Electrocompaniet AS  
Breivikveien 7  
N-4120 Tau  
Norway

Web: [www.electrocompaniet.com](http://www.electrocompaniet.com)  
Kundendienst: [www.electrocompaniet.no/support](http://www.electrocompaniet.no/support)

Der Endverbraucher ist für sämtliche Versandkosten, Versicherung, Reimport- und Zoll-Kosten zuständig. Im Falle eines Versands an die Electrocompaniet-Zentrale muss Folgendes beigefügt werden:

1. Quittungskopie oder anderer Kaufbeleg im Falle einer Garantiereparatur.
2. Eine Proforma-Rechnung mit dem Warenwert und dem Vermerk, dass das Gerät zu Reparaturzwecken nach Norwegen geschickt wird.
3. Ein Begleitschreiben welches die Fehler, Probleme und Verhaltensweise des Geräts erläutert.
4. Versenden Sie das Gerät immer im Original-Karton mit Original-Verpackungsmaterial um Transportschäden zu vermeiden. Electrocompaniet kann nicht für Schäden während des Versands haften. Sollten Sie weitere Informationen bezüglich der Funktionsweise des Geräts benötigen oder Service-Fragen haben, wenden Sie sich bitte an Ihren Händler oder nationalen Vertrieb.

## Aktualisierung dieser Bedienungsanleitung Online

Eine aktualisierte Version dieser Bedienungsanleitung ist möglicherweise auf der Electrocompaniet-Website verfügbar. Solche gelegentlichen Updates sind erforderlich um Neuerungen am Gerät darzustellen, die nach Druck der ursprünglichen Bedienungsanleitung erfolgt sind. Zukünftige Firmware-Updates können neue Ausstattungsmerkmale und Eigenschaften hinzufügen. Dementsprechend wird die Online-Version dieser Bedienungsanleitung stets in der aktualisierten Version für Sie bereitgestellt.

---

ELECTROCOMPANIET  
If music *really* matters™

-----

Händler  
Stempel

Autorisierter Fachhändler

-----

---

### Warnung!

Betreiben Sie das Gerät nicht an Orten, an denen es extremer Hitze oder Feuchtigkeit ausgesetzt ist. So vermeiden Sie die Gefahr eines Stromschlages oder von auftretendem Feuer.

Überprüfen Sie vor dem Betrieb die örtliche Netzspannung.

Entfernen Sie niemals die Abdeckung.

Es befinden sich keine vom Nutzer selbst zu reparierenden Teile innerhalb des Geräts.

Überlassen Sie den Service stets geschultem Personal.

Eine Garantie verliert ihre Gültigkeit, wenn das Produkt von nicht-autorisiertem Personal bearbeitet worden ist. Wenden Sie sich ausschließlich an eine autorisierte Electrocompaniet Service-Werkstatt.

---

Made in Norway  
[www.electrocompaniet.no](http://www.electrocompaniet.no)